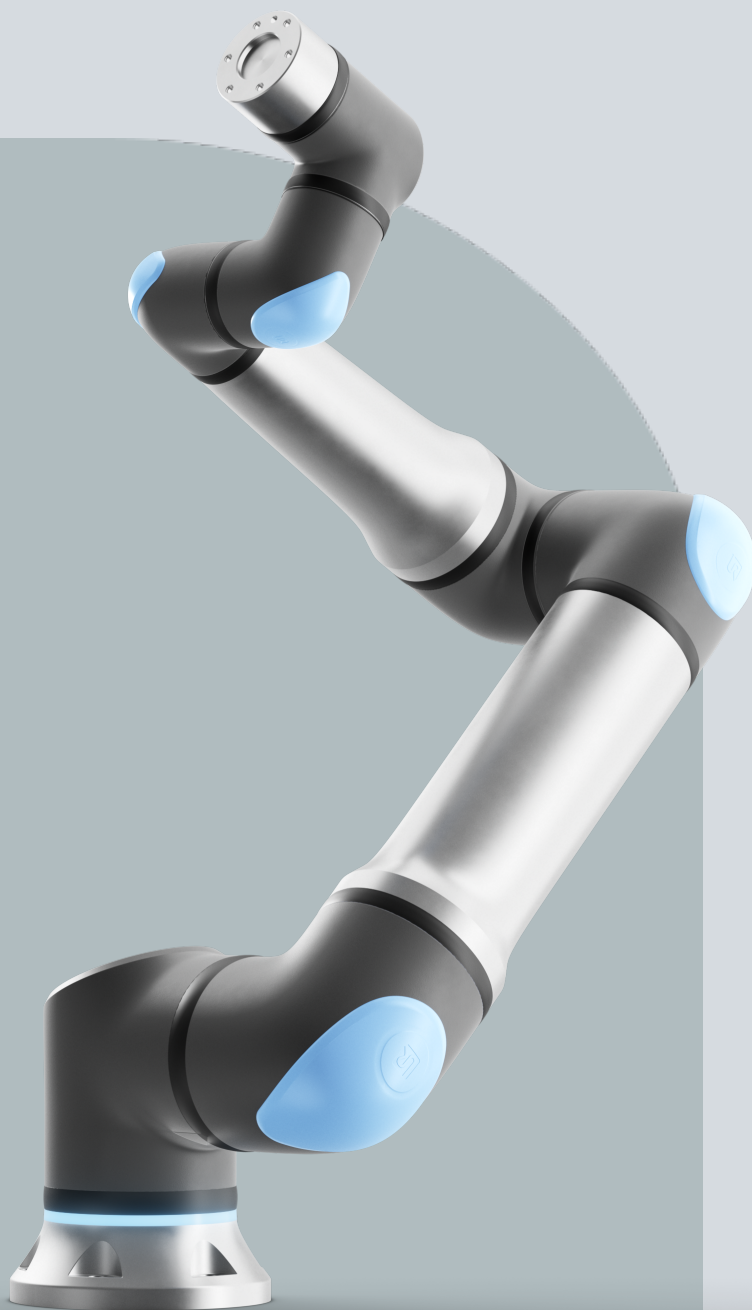




UNIVERSAL ROBOTS

用户手册

UR30 PolyScope X







719-004-00

此处包含的信息是 Universal Robots A/S 的财产，未经 Universal Robots A/S 事先书面许可，不得全部或部分复制。此处包含的信息不应视为 Universal Robots A/S 的承诺，并且其内容可能会更改，恕不另行通知。本文档会定期进行审查和修订。

Universal Robots A/S 对本文档的任何错误或遗漏概不负责。

版权所有 © 2009-2025 Universal Robots A/S。

Universal Robots 徽标是 Universal Robots A/S 的注册商标。

目录

1. 责任和预期用途	11
1.1. 责任限制	11
1.2. 拟定用途	11
2. 您的机器人	13
2.1. UR30 技术规范	17
2.2. 具有 3 档位使动装置的示教盒	18
2.2.1. 3PE 示教盒按钮功能	20
2.3. PolyScope X 概览	21
2.3.1. 触摸屏	23
2.3.2. 图标	24
3. 灯环	28
4. 安全	30
4.1. 一般	30
4.2. 安全消息类型	31
4.3. 一般警告和提醒	31
4.4. 集成与责任	34
4.5. 停机类别	34
5. 抬升和搬运	35
5.1. 机械臂	37
5.1.1. 圆形吊索的使用	37
5.2. 带有示教盒的控制箱	38
6. 组装和安装	39
6.1. 固定机械臂	40
6.2. 确定支架尺寸	42
6.3. 安装说明	44
6.3.1. 控制箱安装	45
6.3.2. 控制箱间隙	46
6.4. 工作空间和操作空间	47
6.4.1. 奇点	48
6.4.2. 固定和可移动安装	49
6.5. 机器人连接:基座法兰电缆	50
6.6. 机器人连接:机器人电缆	51
6.7. 电源连接	52
7. “应用”选项卡	54
7.1. 沟通	55



8. 首次启动	56
8.1. 打开机器人电源	57
8.2. 插入序列号	57
8.3. 启动机械臂	58
8.4. 关闭机器人电源	58
9. 安装	59
9.1. 电气警告和注意事项	59
9.2. 控制箱连接端口	61
9.3. 以太网	62
9.4. 3PE 示教盒安装	63
9.4.1. 硬件安装	63
9.5. 控制器 I/O	66
9.5.1. 驱动器电源指示灯	69
9.6. 使用 I/O 进行模式选择	72
9.7. 安全 I/O	74
9.7.1. 安全 I/O 信号	77
9.8. 3 档位使动装置	82
9.9. 通用模拟 I/O	83
9.9.1. 模拟输入:通信接口	84
9.10. 通用数字 I/O	85
9.10.1. 数字输出	86
9.11. 末端执行器集成	86
9.11.1. 工具 I/O	87
9.11.2. 最大有效载荷	88
9.11.3. 远程 ON/OFF 控制	91
9.11.4. 固定工具	92
9.11.5. 设置有效载荷	93
9.11.6. 工具 I/O 安装规范	94
9.11.7. 工具电源	95
9.11.8. 工具数字输出	96
9.11.9. 工具数字输入端	97
9.11.10. 工具模拟输入	97
9.11.11. 工具通信 I/O	98
10. 首次使用	99
10.1. 设置	99
10.1.1. 密码	99
10.1.2. 安全 Shell (SSH) 访问	106
10.1.3. 权限	106
10.1.4. 服务	107

10.2. 安全相关的功能和接口	107
10.2.1. 可配置安全功能	108
10.2.2. 安全功能	108
10.3. 安全配置	108
10.4. 设置软件安全密码	109
10.5. 软件安全限值	109
10.5.1. 机器人限值	109
10.5.2. 安全平面	111
11. 网络安全威胁评估	113
11.1. 一般网络安全	113
11.2. 网络安全要求	113
11.3. 网络安全强化准则	115
12. 通信网络	116
12.1. Ethernet/IP	117
12.2. PROFINET	118
12.3. UR Connect	121
13. 紧急事件	125
13.1. 紧急停止	125
13.2. 无电力驱动的移动	126
13.3. 夹具连接:拆卸	127
13.4. 操作模式	130
14. 运输	132
14.1. 示教盒存放	133
15. 维护和维修	134
15.1. 测试停止性能	135
15.2. 机械臂清洁和检查	135
16. 处理和环境	140
17. 风险评估	142
17.1. 夹伤危险	145
17.2. 制动时间和制动距离	146
17.3. 调试	153
18. 公司声明(原件)	154
19. 声明和认证	156
20. 认证	158
21. 认证	160

1. 责任和预期用途

1.1. 责任限制

描述 本手册中提供的任何信息都不得被视为 UR 的保证，即使工业机器人符合所有安全说明和使用信息，仍然有可能导致人员受伤或设备损坏。

1.2. 拟定用途

描述



注意

Universal Robots 对其机器人的未经批准使用或其机器人预期用途外的使用不承担任何责任，Universal Robots 也不为非预期使用提供任何支持。



阅读手册

不按照预期用途使用机器人可能导致出现危险情况。

- 阅读并遵守本用户手册中提供的预期用途建议和规范。

Universal Robots 机器人只能用于工业用途，以操纵工具/末端执行器和夹具，或者加工或传输组件或产品。

所有 UR 机器人都具有安全功能，这些功能专为实现协同应用而设计，从而使机器人应用与人交互运行。安全功能设置必须设置为由机器人应用风险评估确定的适当值。

机器人和控制箱预期用于通常仅发生非导电污染的室内，即污染等级为 2 的环境。

协作应用仅适用于无危险的应用，在此类应用中，根据对具体应用的风险评估，包括工具/末端执行器、工件、障碍物和其他机器在内的整套应用均为低风险。


警告

未按预期用途使用 UR 机器人或 UR 产品可能会导致人员受伤、死亡和/或财产损失。请勿将 UR 机器人或产品用于以下任何非预期用途和应用：

- 医疗用途，即与人类疾病、伤害或残疾有关的用途，包括以下用途：
 - 康复
 - 评定
 - 补偿或缓解
 - 诊断
 - 治疗
 - 手术
 - 医疗保健
 - 为残障人士提供假肢和其他辅助工具
 - 任何靠近患者的用途
 - 搬运、抬起或运送人员
 - 任何要求符合特定卫生和/或环境卫生标准的应用，如靠近或直接接触食品、饮料和/或药品的应用。
 - UR 关节润滑脂泄漏，可能会以蒸汽形式释放到空气中。
 - UR 关节润滑脂不是“食品级”。
 - UR 机器人不符合任何食品、国家卫生基金会 (NSF)、食品药品监督管理局 (FDA) 或卫生设计标准。
- ISO 14159 和 EN 1672-2 等卫生标准会要求进行卫生风险评估。
- 任何与 UR 机器人或 UR 产品的预期用途、规范和认证相违的用途或应用。
 - 禁止滥用，否则可能导致人员死亡、受伤和/或财产损失

UNIVERSAL ROBOTS 明确表示不对任何特定用途的适用性作出任何明示或暗示的保证。


警告

如果未能考虑与机器人应用相关的触及范围、有效负载、工作扭矩和速度带来的额外风险，可能会导致人员受伤或死亡。

- 您的应用风险评估应包括与该应用的机器人、末端执行器和工件触及范围、运动、有效负载和速度相关的风险。

2. 您的机器人

前言

恭喜您购买了新款 Universal Robots 机器人, 该机器人由机械臂(机械手)、控制箱和示教盒组成。

这款机械臂的设计初衷是模仿人手臂的运动范围, 由铝管组成, 并由六个关节铰接而成, 因此, 您的自动化装置可以实现高度的灵活性。

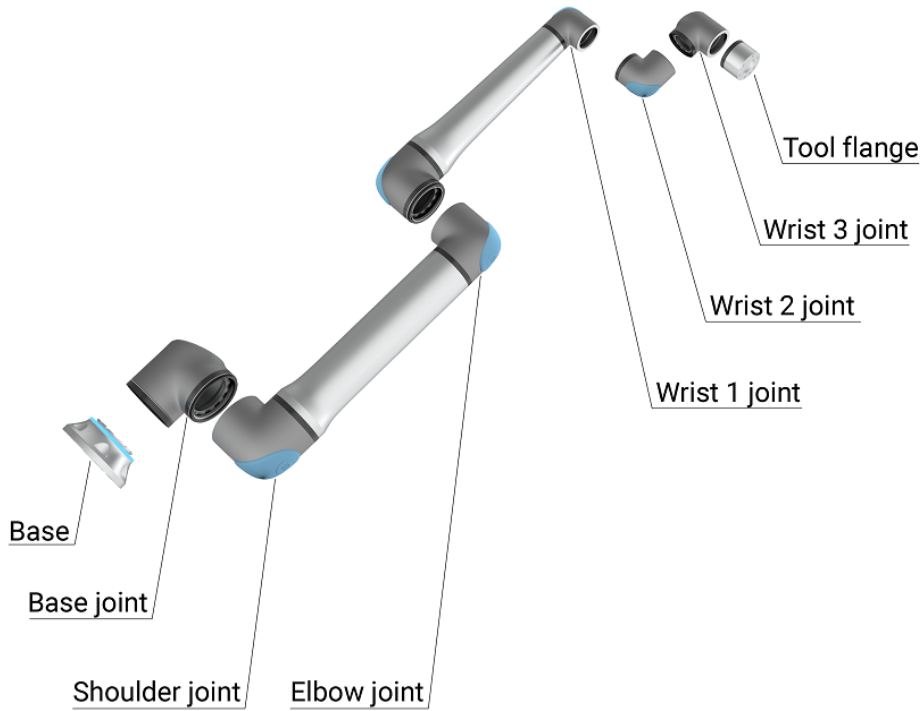
通过 Universal Robots 的专利编程接口 PolyScope, 您可以创建、加载和运行自动化应用。

包装清单

- 机械臂
- 控制箱
- 示教盒或 3PE 示教盒
- 控制箱的安装支架
- 3PE 示教盒的安装支架
- 打开控制箱的钥匙
- 用于连接机械臂和控制箱的电缆(根据机器人尺寸的不同, 提供多种选项)
- 与您所在地区兼容的电源线
- 圆形吊索或起重吊索(取决于机器人尺寸)
- 工具电缆适配器(取决于机器人版本)
- 本手册

关于机械臂 关节、基座和工具法兰是机械臂的主要组件。控制器用于协调关节的运动以移动机械臂。

将末端执行器(工具)连接到机械臂末端的工具法兰上,使机器人能够操作工件。某些工具除了操作零件外还有特定的用途,例如 QC 检查、涂胶和焊接。



1.1: 机械臂的主要组件。

- **基座**: 安装机械臂的位置。
- **肩部和肘部**: 做更大的动作。
- **手腕 1 和手腕 2**: 进行更精细的动作。
- **手腕 3**: 工具与工具法兰连接的位置。

机器人属于半成品机械,因此提供了整合声明。每种机器人应用都需要进行风险评估。

关于本手册 本手册包含安全信息、安全使用指南以及安装机械臂、控制箱和示教盒的说明。您还可以找到如何开始安装以及如何开始对机器人进行编程的说明。

阅读并遵守预期用途。执行风险评估。按照本用户手册中提供的电气和机械规格进行安装和使用。

进行风险评估的目的是了解机器人应用的危害、风险和风险降低措施。可能需要经过基本的机械和电气培训后才能进行机器人集成。

内容免责声明 Universal Robots A/S 继续提高其产品的可靠性和性能，因此保留在不事先警告的情况下升级产品和产品文档的权利。Universal Robots A/S 力求确保本用户手册内容的准确性和可靠性，但不对其中的任何错误或遗漏信息负责。

本手册不包含保修信息。

myUR myUR 门户可用于注册所有机器人、跟踪服务案例和回答一般支持问题。

登录 myur.universal-robots.com 访问门户网站。

在 myUR 门户中，您的案例由您的首选分销商进行处理，或上报给 Universal Robots 客户服务团队。

您还可以订阅机器人监控和管理公司中的其他用户帐户。

支持 支持网站 www.universal-robots.com/support 包含本手册的其他语言版本

UR+ 在线展厅 [UR+www.universal-robots.com/plus](https://www.universal-robots.com/plus) 提供了尖端产品，可以定制您的 UR 机器人应用。从工具和配件到软件，您可以在一个地方找到所需的一切。

UR+ 产品连接到 UR 机器人并与其配合使用，以确保简化设置过程，获得整体流畅的用户体验。所有 UR+ 产品均经过 UR 测试。

您还可以通过我们的新软件平台 plus.universal-robots.com 访问 UR+ 合作伙伴计划，为 UR 机器人设计更人性化的产品。

UR 论坛 UR 论坛 forum.universal-robots.com 让各种水平的机器人爱好者能够与 UR 以及彼此建立联系、提出问题、交流信息。虽然 UR 论坛由 UR+ 创建，我们的管理员也是 UR 的员工，但大多数的内容均由您，即 UR 论坛用户创建。

学院 UR Academy 网站 academy.universal-robots.com 提供了各种培训机会。

开发者套件 UR 开发者套件 universal-robots.com/products/ur-developer-suite 是构建整套解决方案所需的所有工具的集合，包括开发 UR Cap、调整末端执行器和集成硬件。

在线手册 手册、指南和手册可以在线阅读。我们在 <https://www.universal-robots.com/manual> 上收集了大量文档

- 包含软件描述和说明的 PolyScope 软件手册
- 包含故障排查、维护和维修说明的服务手册
- 包含深度编程脚本的脚本目录

2.1. UR30 技术规范

机器人类型	UR30
最大有效载荷	30 kg (66.1 lb) 35 kg (77.1 lb), 带有本手册所述的边界条件
REACH	1300 mm / 51.18 in
自由度	6个旋转接头
编程	PolyScope 5 GUI, 12" 触摸屏。 或 PolyScope X GUI, 12" 触摸屏。
功耗(平均值)	750 W (最大) 运行典型的程序时约为 300 W
环境温度范围	0-50 °C, 35 °C 及以上温度时性能下降。
安全功能	17 个先进的安全功能。 PLd 类别 3, 符合以下标准: EN ISO 13849-1。
IP分类	机械臂: IP65, 控制箱: IP44, 示教盒: IP54
洁净室分类	机械臂: ISO 4 类, 控制箱: ISO 4 类, 示教盒: ISO 1 类
污染程度	待添加
湿度	待添加
噪音	机械臂: 小于 65 dB(A), 控制箱: 小于 50 dB(A)
工具 I/O 端口	2 个数字输入, 2 个数字输出, 2 个模拟输入
工具 I/O 电源和电压	2 A(双针) 1 A(单针) & 12 V/24 V
力矩传感器精度	10 N
速度	所有腕关节: 最大 210 °/s 肘关节: 最大 150 °/s 基座和肩关节: 最大 120 °/s 工具: 约为 2 m/s / 约为 78.7 in/s
位姿可重复性	± 0.1 mm / ± 0.0039 in (3.9 密耳), 符合 ISO 9283
关节范围	所有关节 ± 360 °
足迹	Ø245 mm / 9.65 in
材料	铝材、PC/ASA 塑料、钢材
机械臂重量	63.5 kg / 140 lb
系统更新频率	500 Hz
控制箱尺寸(宽 × 高 × 厚)	460 mm x 449 mm x 254mm / 18.2 in x 17.6 in x 10 in
控制箱重量	12 kg / 26.5 lb
控制箱 I/O 端口	16个数字输入、16个数字输出、2个模拟输入、2个模拟输出
控制箱 I/O 电源	24 V/2 A
沟通	MODBUS TCP 和以太网/IP 适配器、PROFINET、USB 2.0、USB 3.0
控制箱电源	100-240 VAC, 47-440 Hz
短路电流额定值(SCCR)	200A
TP 尺寸(宽 × 高 × 厚)	300 mm x 231 mm x 50 mm
TP 重量	1.8 kg / 3.961 lb
TP 电缆: 示教盒至控制箱	4.5 m / 177 in

机器人线缆: 机械臂至控制箱	标准 (PVC) 6 m/236 in x 13.4 mm 标准 (PVC) 12 m/472.4 in x 13.4 mm Hiflex (PUR) 6 m/236 in x 12.1 mm Hiflex (PUR) 12 m/472.4 in x 12.1 mm
----------------	--

2.2. 具有 3 档位使动装置的示教盒

描述

根据机器人世代的不同, 您的示教盒可能包括内置的 3PE 装置。它被称为 3 档位使动示教盒 (3PE TP)。

有效载荷较高的机器人只能使用 3PE TP。

如果您使用的是 3PE TP, 则按钮位于示教盒的下侧, 如下图所示。您可以根据自己的偏好使用任意按钮。

如果示教盒断开连接, 则需要连接并配置外部 3PE 装置。3PE TP 功能扩展到 PolyScope 界面, 页眉中包含一些附加功能。

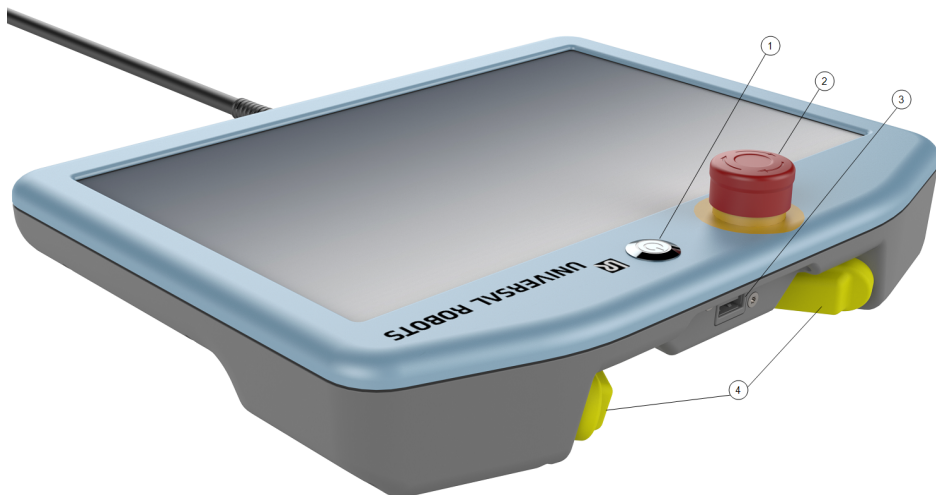


注意

- 如果您购买的是 UR15、UR20 或 UR30 机器人, 没有 3PE 装置的示教盒将无法运行。
- 使用 UR15、UR20 或 UR30 机器人, 在编程或示教时, 需要在机器人应用范围内具有外部使动装置或 3PE 示教盒。请参阅 ISO 10218-2。
- 购买 OEM Control Box 时不随附 3PE 示教盒, 因此不提供使动装置功能。

TP 概述

1. 电源按钮
2. 紧急停止按钮
3. USB 端口 (附带防尘罩)
4. 3PE 按钮



自由驱动 如下图所示, 自由驱动机器人符号位于每个 3PE 按钮下方。



2.2.1. 3PE 示教盒按钮功能

描述

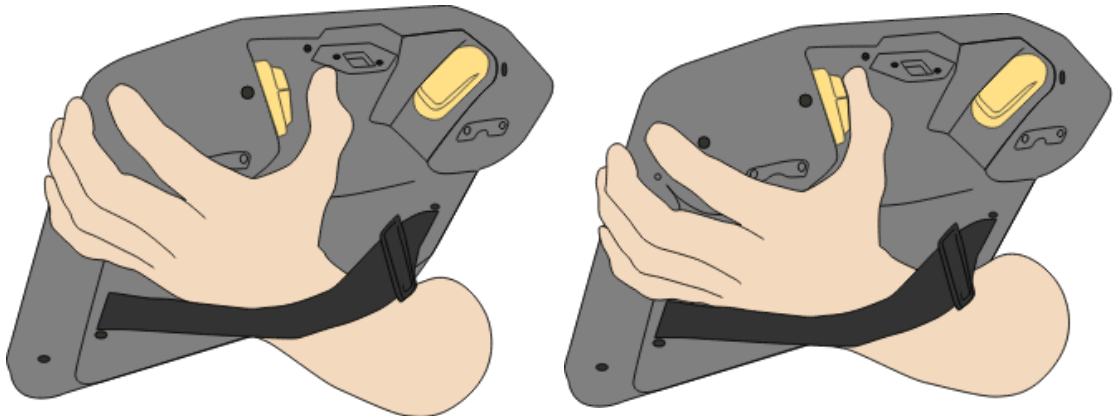


注意

3PE 按钮仅在“手动”模式下激活。在“自动”模式下，机器人移动不需要 3PE 按钮操作。

下表说明了 3PE 按钮的功能。

位置	描述	动作
1	释放 3PE 按钮上没有压力。没有按下此按钮。	在“手动”模式下，机器人移动会停止。机械臂断电，并且制动器保持释放状态。
2	轻按 (轻握) 3PE 按钮上有一点压力。将此按钮按压到中间点。	允许程序在机器人处于手动模式时播放。
3	紧压 (紧握) 在 3PE 按钮上施加全压。将此按钮一直向下按。	在“手动”模式下，机器人移动会停止。机器人处于 3PE 停止状态。



释放按钮


按下按钮



2.3. PolyScope X 概览

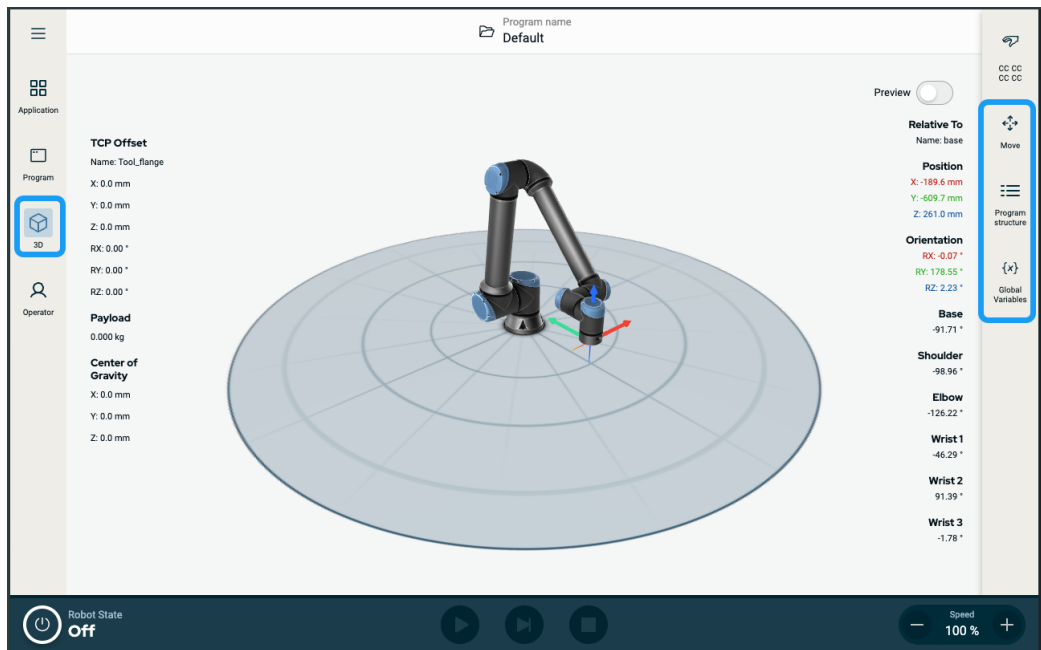
概览

PolyScope X 是安装在示教盒上的图形用户界面 (GUI), 可以通过触摸屏来操作机械臂。PolyScope X 界面可用于创建、加载和执行程序。

查看主屏幕

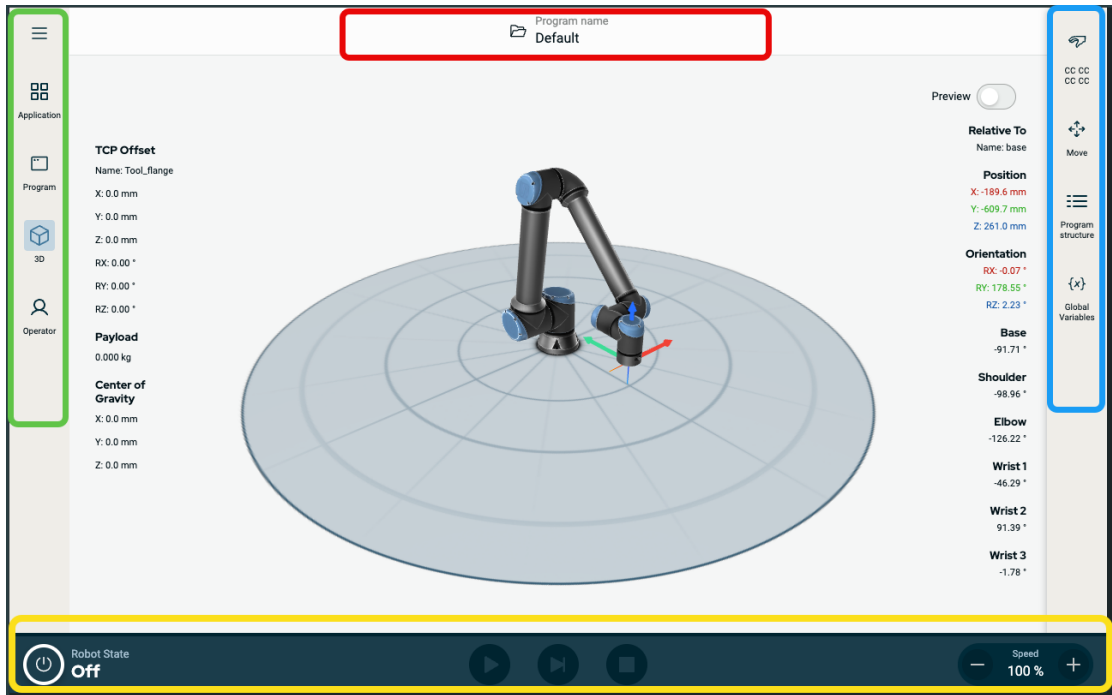
1. 点按左侧工具栏上的 3D 图标 。
这可以为您提供 X-Y-Z 坐标下的机械臂三维视图。
2. 要全屏查看主屏幕, 有三个选项。在右侧工具栏:

- 点按一下“移动”图标 
- 点按两下“程序结构”图标 
- 点按两下“全局变量”图标 



屏幕
布局

界面分为以下几个部分：



- **页眉** - 在红色边框中
包含用于加载、创建和编辑程序以及访问 URCap 的文件夹。
- **左侧工具栏** - 在绿色边框中
包含用于选择主屏幕的图标/字段：
 - 汉堡图标
 - 应用
 - 程序
 - 3D
 - 操作员
- **右侧工具栏** - 在蓝色边框中
包含用于选择多任务屏幕的图标/字段：
 - 安全概览图标
 - 移动
 - 程序结构
 - 全局变量
- **页脚** - 在黄色边框中
包含用于控制机器人状态、速度和程序运行/播放的按钮。

屏幕组合 主屏幕和多任务屏幕构成了机器人的操作屏幕组合。多任务屏幕独立于主屏幕，因此您可以执行单独的任务。例如，您可以在主屏幕中配置程序，同时在多任务屏幕中移动机械臂。如果不需要，也可以隐藏多任务屏幕。

- **主屏幕**
包含可管理和监控机器人动作的字段和选项。
- **多任务屏幕**
包含通常与主屏幕相关的字段和选项。

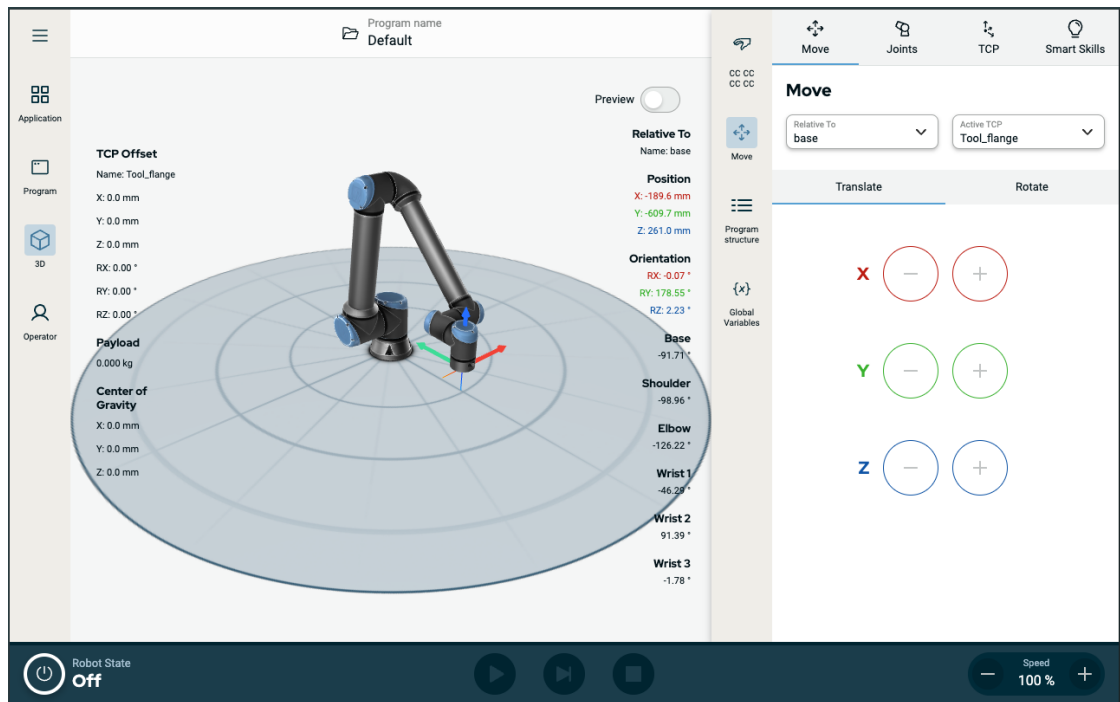


图 1.2: 主屏幕和多任务屏幕

显示/隐藏多任务屏幕

1. 在右侧工具栏中，点按任意字段可显示多任务屏幕。右侧工具栏展开到屏幕中间，因此可以看到多任务屏幕。
2. 点按右侧工具栏中当前选择的字段可隐藏多任务屏幕。

2.3.1. 触摸屏

描述

示教盒触摸屏针对工业环境进行了优化。与消费类电子产品不同，示教盒触摸屏的灵敏度在设计上更能抵御如下环境因素的影响：

- 水滴和/或机器冷却液滴
- 无线电波发射
- 来自操作环境的其他传导噪声






使用触摸屏 触摸灵敏度旨在避免在 PolyScope X 上进行错误选择，并防止机器人意外运动。为了获得最佳效果，请用指尖在屏幕上进行选择。在本手册中，这种操作称为“点按”。如果需要，可以使用市场上能买到的手写笔在屏幕上进行选择。以下部分列出并定义了 PolyScope X 界面中的图标/选项卡和按钮。以下部分列出并定义了 PolyScope X 界面中的图标/选项卡和按钮。

2.3.2. 图标


页眉图标

图标	标题	描述
	程序名称	授予系统管理器访问权限。 使您可以创建、修改、添加程序和 URCap 文件。

左侧工具栏图标

图标	标题	描述
	更多	获取机器人版本、序列号和设置信息。
	应用	配置和设定机械臂的设置和安全，包括末端执行器和通信。
	程序	访问基本和高级机器人程序。
	3D	能够在 X、Y、Z 坐标中控制和调节机器人的运动。
	操作员	使用预先编写的程序操作机器人，并显示机器人的状态。

“更多/汉堡”图标中的图标

图标	标题	描述
	系统管理器	授予系统管理器访问权限。 使您可以创建、修改、添加程序和 URCap 文件。
	关于	显示有关机器人版本和序列号的信息。



设置

配置系统设置, 例如语言、单位、密码和安全性。

重新加载


一个安全功能, 用于使用应用中定义的默认设置。



关机

要重新启动, 请打开和关闭机器人电源。

右侧工具栏图标

图标	标题	描述
	安全概览	访问机械臂各个部分的有效安全校验和和详细参数, 以及更改操作模式。
	移动	全面的机器人运动功能, 包括关节、TCP、法兰、基座。
	程序结构	提供所创建程序的有序结构。可用于添加模块。
	全局变量	可访问所创建程序的名称和值。

页脚图标/按钮

图标	标题	描述
		
	初始化	管理机器人状态。红色时，按下可使机器人运行。 <ul style="list-style-type: none"> • 黑色，电源关闭。机械臂处于停止状态。 • 橙色，空闲。机械臂已通电，但并未准备好进行正常操作。 • 橙色，已锁定。机械臂已锁定。 • 绿色，正常。机械臂已通电，并准备好进行正常操作。 • 红色，错误。机器人处于故障状态，例如急停。 • 蓝色，过渡。机器人正在改变状态，例如正在释放制动器。
		
		
		
		
		
	Play	启动当前加载的程序。
	步进	允许程序单步运行。
	停止	暂停当前加载的程序。
	速度滑块	管理机器人状态。红色时，按下可使机器人运行。

版权所有 © 2009-2025 Universal Robots A/S。保留所有权利。

主屏幕图标

图标	标题	描述
	上移	在程序树中向上移动命令节点。
	下移	在程序树中向下移动命令节点。
	还原	还原程序树中命令节点的最近移动。

撤消还原	撤消还原程序树中命令节点的最近移动。
抑制/解除抑制	抑制和解除抑制程序树中的命令节点。
复制	将命令节点复制到另一个程序树。
粘贴	将命令节点粘贴到另一个程序树。
切割	剪切程序树中的命令节点。
删除	删除程序树中的命令节点。

3. 灯环

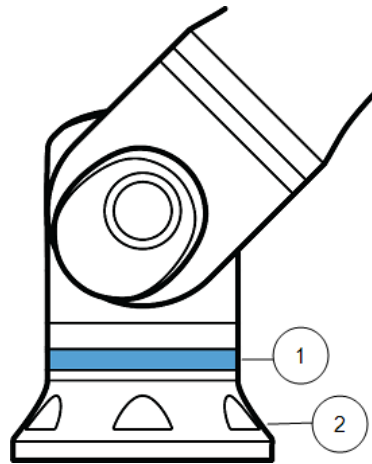
描述 机械臂底部的灯环用于提供下表所述的状态指示。



注意

用户可以修改和/或禁用灯环配置。请参阅Script Directory了解更多信息。

机器人基座



1	灯环
2	基座

颜色代码

颜色	模式	
	稳定	慢闪 0.5Hz
红色	机器人不再移动或正在停止。 1. 紧急停止	
黄色	机器人不再移动或正在停止。 1. 机器人停止(以前称为“保护性停止”) 2. 恢复 3. 安全停止(所有类型)	
绿色	自动模式 1. 正在运行	自动模式 1. 在减小的参数下运行
蓝色	手动模式 非自动, 未移动 1. 启动过程	机器人可以手动移动 1. 反向驱动 2. 自由驱动
关	机械臂没有可用电源 1. 故障 2. 违例 3. 加载屏幕 4. 系统电源关闭	

**注意**

在最高环境温度下, 灯环的色谱会发生偏差。

4. 安全

描述 阅读此处的安全信息，了解关键安全准则、重要的安全消息以及使用机器人时的责任。此处不包括系统设计和安装。

4.1. 一般

描述 阅读一般安全信息以及与风险评估和预期用途相关的说明和指导。接下来的章节介绍并定义了与协作应用特别相关的安全相关功能。



警告

为了确保人员和设备的安全，必须执行应用风险评估。

阅读并了解与安装和安装设置相关的具体工程数据，以便在机器人首次通电之前了解 UR 机器人的集成。

请务必遵守本手册以下章节中的所有组装说明。



注意

如果机器人(机械臂控制箱,带或不带示教盒)以任何方式遭到损坏、更改或修改, **Universal Robots** 拒绝承担任何和所有责任。**Universal Robots** 对由于编程错误、未经授权访问 UR 机器人及其内容或机器人故障而对机器人或任何其他设备造成的任何损坏概不负责。

4.2. 安全消息类型

描述 安全消息用于强调重要信息。阅读所有消息有助于确保安全，并防止人员受伤和产品损坏。安全消息类型定义如下。



警告

指示危险情况，如果不避免，可能会导致人员死亡或重伤。



警告：带电

指示危险的电气情况，如果不避免，可能会导致人员死亡或重伤。



警告：热表面

表示危险的高温表面，接触和非接触接近可能导致人员受伤。



小心

指示危险情况，如果不避免，可能会导致人员受伤。



接地

指示接地。



保护接地

指示保护性接地。



注意

指示存在设备损坏的风险和/或需要注意的信息。



阅读手册

表示应查阅手册获取更多详细信息。

4.3. 一般警告和提醒

描述 以下警告消息可能会在后续章节中重复出现、给出解释或详细说明。


警告

不遵守下列一般安全做法可能导致人员受伤或死亡。

- 确认机械臂和工具/末端执行器均正确并稳固地用螺栓固定到位。
- 验证机器人应用环境有足够的空间来自由操作。
- 验证人员在机器人应用的整个生命周期内均受到保护, 包括运输、安装、调试、编程/示教、操作和使用、拆卸和处置。
- 验证对机器人安全配置参数进行了相应设置, 以便为人员提供保护, 包括可能进入机器人应用范围内的人员。
- 如果机器人已损坏, 请避免使用。
- 操作机器人时请避免穿着宽松的衣服或佩戴珠宝。将头发扎起来。
- 避免将手指放在控制箱内罩后侧。
- 告知用户可能存在的任何危险情况以及提供的保护措施, 说明任何保护限制和残余风险。
- 告知用户紧急停止按钮的位置, 并告知用户在紧急情况或异常情况下如何激活紧急停止装置。
- 警告人员不要在机器人的可触及范围内, 包括机器人应用即将启动时。
- 使用示教盒时, 注意机器人的朝向, 以了解其运动方向。
- 符合 ISO 10218-2 中的要求。


警告

操作带有锋利边缘和/或夹点的工具/末端执行器可能导致人员受伤。

- 确保工具/末端执行器没有锋利的边缘或挤压点。
- 可能需要佩戴防护手套和/或护目镜。


警告: 热表面

在操作过程中长时间接触机械臂和控制箱产生的热量会引起不适, 从而导致受伤。

- 机器人正在操作时或刚停止操作时, 请不要操作或触摸机器人。
- 操作或触摸机器人之前, 请查看日志屏幕上的温度。
- 关闭机器人电源后等待一小时, 使机器人冷却下来。


小心

在集成和操作前不进行风险评估可能会增加受伤的风险。

- 在操作前进行风险评估并降低风险。
- 如果风险评估确定, 请勿在机器人操作期间进入机器人的活动范围内或触摸机器人。安装防护装置。
- 阅读风险评估信息。

**小心**

将机器人与未经测试的外部机械装置配合使用或在未经测试的应用中使用机器人可能增加人员受伤的风险。

- 请单独测试所有功能和机器人程序。
- 阅读调试信息。

**注意**

强磁场可损坏机器人。

- 不要将机器人一直暴露在永久性磁场。

**阅读手册**

确认所有机械和电气设备均按照相关规范和警告进行安装。

4.4. 集成与责任

描述

本手册中的信息不包含机器人应用的设计、安装、集成和操作，也不包含所有可能对机器人应用的安全造成影响的外围设备。该机器人应用的设计和安装必须符合安装该机器人的国家/地区的相关标准和规范中确立的安全要求。

集成 UR 机器人的人员负责确保遵守相关国家/地区的适用法规，并确保充分降低机器人应用中的任何风险。这包括但不限于以下内容：

- 对整个机器人系统进行风险评估
- 如果风险评估有要求，连接其他机器人和额外的防护措施
- 在软件中配置正确的安全设置
- 确保不对安全措施进行改动
- 验证机器人应用的设计、安装和集成
- 明确使用说明
- 在机器人上标明集成商的相关标志和联系信息
- 保留所有文档；包括应用风险评估、本手册和其他相关文档。

4.5. 停机类别

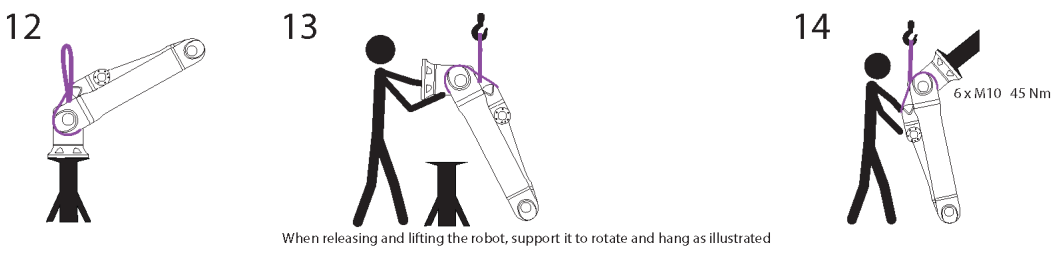
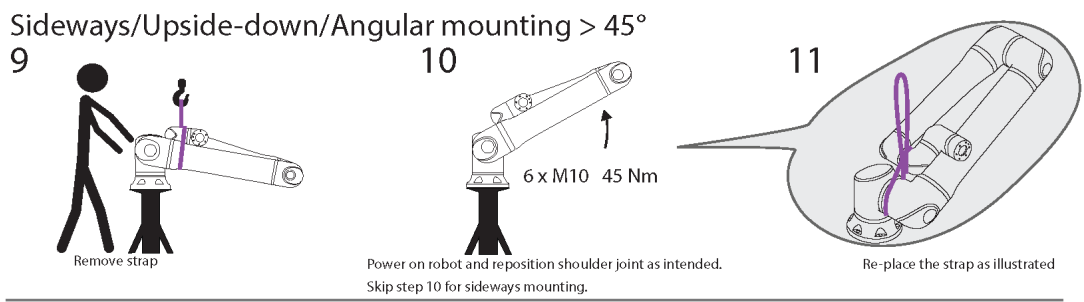
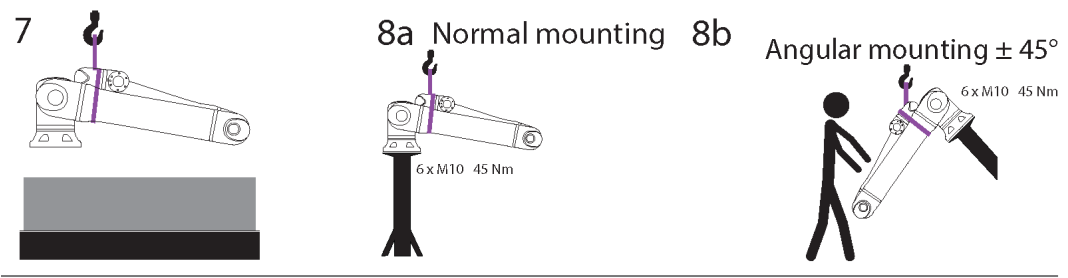
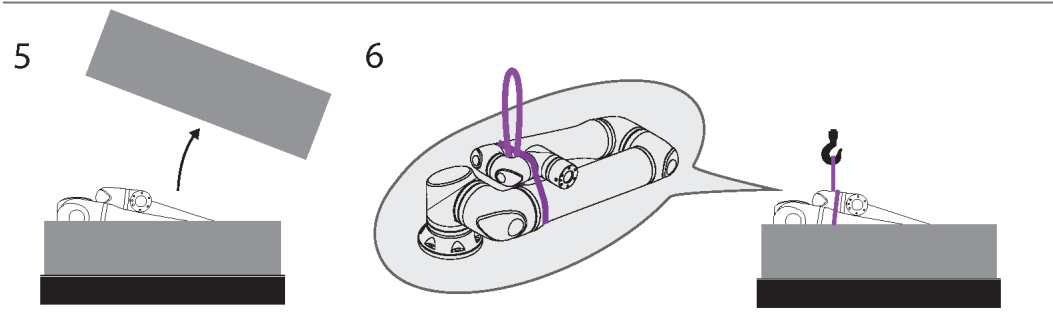
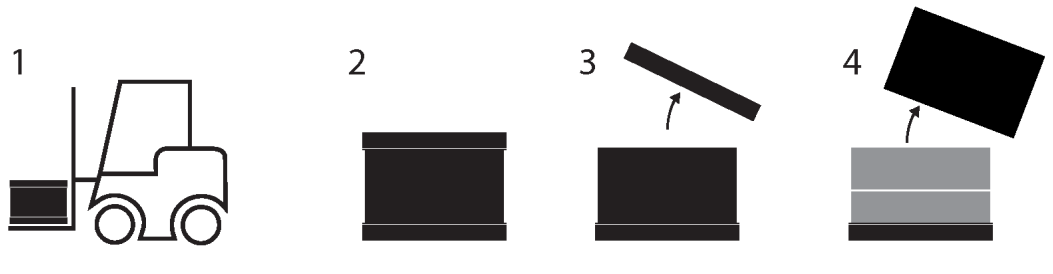
描述

根据具体情况，机器人可以启动三种根据 IEC 60204-1 定义的停机类别。这些类别在下表中定义。

停机类别	描述
0	通过立即切断电源停止机器人。
1	以有序、受控的方式停止机器人。一旦机器人停止，切断电源。
2	*在保持轨迹的同时通过驱动器可用的电源停止机器人。机器人停止后，驱动电源保持。

*根据 IEC 61800-5-2，Universal Robots 机器人的 2 类停机被进一步描述为 SS1 或 SS2 型停机。

5. 抬升和搬运



版权所有 © 2009-2025 Universal Robots A/S. 保留所有权利。

	描述	操作	详细信息
1	运输		
2	开箱		
3			
4			
5	使用腕带从箱中取出机械臂		
6			
7	使用腕带和挂钩提起机械臂		放下和提起机器人时, 如图所示进行支撑, 以旋转和悬挂。
8a	安装	a. 正常安装	<ul style="list-style-type: none"> 使用时系紧腕带。 不使用时取下腕带并放好。
8b		b. 倾斜安装 +/-45 度	
9	安装准备	侧向/倒置/倾斜安装 >45 度	1. 取下腕带
10			2. 给机器人通电并按预期重新定位肩关节。
11			3. 对于侧向安装, 跳过第 10 步。
			4. 如图所示更换腕带。
			5. 移动到安装位置。
			6. 系紧。
			7. 取下腕带并放好。
12	安装执行	侧向/倒置/倾斜安装 >45 度	放下和提起机器人时, 如图所示进行支撑, 以旋转和悬挂。
13			
14			


警告

抬升或移动重型部件可能会导致人员受伤。

- 可能需要使用抬升设备/抬升辅助设备。


警告

组件装配和/或接线错误可能会导致人员受伤。

- 可能需要穿戴个人防护装备(鞋、眼镜、手套)。

**小心**

如果不使用适合机器人重量的抬升装置, 可能导致人员受伤和财产损失。
对于 UR20 和 UR30:

- 抬升装置应能够抬起 64kg 的重量(仅机器人)。
- 抬升装置应能够抬起 84kg 的重量(机器人和有效负载)。

对于 UR15:

- 抬升装置应能够抬起 41kg 的重量(仅机器人)。
- 抬升装置应能够抬起 58.5kg 的重量(机器人和有效负载)。

**注意**

您所在地区可能有关于装配抬升的具体规定。

- 请遵守当地的抬升法规和指南。

有关详细的安装说明, 请参阅“组装”一节。

5.1. 机械臂

描述

除非提供吊索, 否则根据重量的不同, 机械臂可以由一个人或两个人搬运。如果提供吊索, 则需要抬升和运输设备。

5.1.1. 圆形吊索的使用

描述

圆形吊索由 UR 随 UR15、UR20 和 UR30 机器人一起提供。
根据制造商的说明, 圆形吊索符合以下标准:

- EN 1492-1 :2000+A1 :2008 纺织吊索 - 安全 - 扁平织带吊索, 由人造纤维制成, 用于一般用途。
- EN 1492-2 :2000+A1 :2008 纺织吊索 - 安全 - 圆形吊索, 由人造纤维制成, 用于一般用途。

**警告**

在未检查的情况下使用圆形吊索可能会导致受伤。

- 每次使用前后都要检查吊索。
- 如果可能的话, 在使用过程中检查吊索。



警告

使用损坏的圆形吊索可能会导致受伤。

- 每次使用前仔细检查吊索。
- 如果吊索破裂、撕裂或缝线松动, 请勿使用。
- 如果吊索有热损坏的迹象, 请勿使用。



小心

存放和/或处理方式不正确可能会导致圆形吊索损坏。

- 使吊索远离酸和碱。
- 保护吊索, 避免接触锋利边缘和摩擦。
- 请勿在吊索上打结。



注意

您所在地区可能有关于检查抬升设备的具体规定。

- 遵守当地有关检查抬升设备的规定。
- 遵守当地有关抬升设备检查频率的规定。

表

圆形吊索说明			
物品	圆形吊索 1T x 1M/2M		
颜色	紫色(符合 EN 1492-2 标准)		
材质	聚酯纤维		
工作负载限制因子	1.0 (1000 KG)	竖直抬升	
	0.8 (800 KG)	扼索钩	

5.2. 带有示教盒的控制箱

描述

控制箱和示教盒可以各安排一人携带。
 在使用时, 所有电缆都要盘绕固定, 以防止绊倒危险。

6. 组装和安装

描述 安装并打开机械臂和控制箱的电源, 开始使用PolyScope。

组装机器人 您必须组装好机械臂、控制箱和示教盒, 才能继续。

1. 开箱取出机械臂和控制箱。
2. 将机器人臂安装在坚固、无振动的表面上。
验证表面能承受至少10倍于基座接头的全扭矩和至少5倍于机械臂的重量。
3. 将控制盒放在其脚上。
4. 将机器人电缆连接到机器人臂和控制箱。
5. 插入控制箱的市电或主电源电缆的插头。



警告

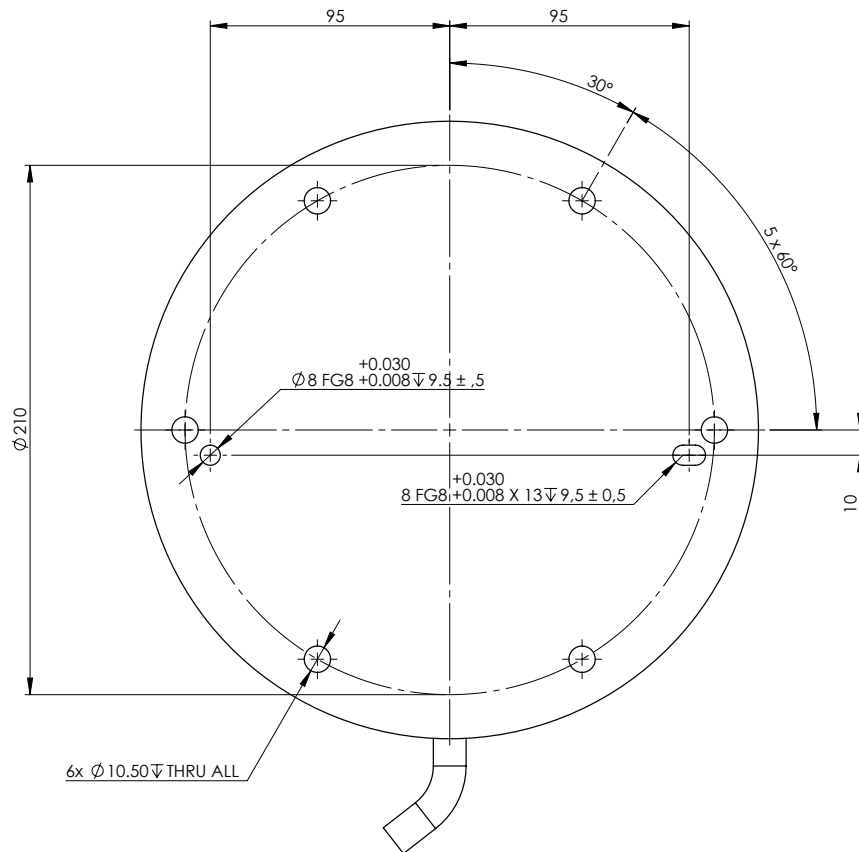
如果未将机械臂固定到坚固的表面上, 可能会因机器人掉落而造成人员受伤。

- 确保机械臂固定在坚固的表面上

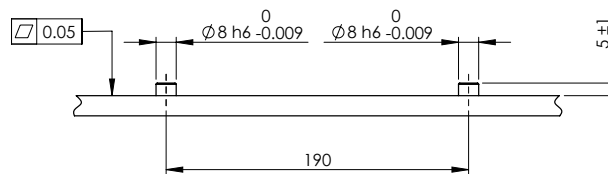
6.1. 固定机械臂

描述

Bottom View of Robot Base



Mounting Plate with Pins for Robot Base



机器人安装的尺寸和孔图案。

关闭机械臂



警告

意外启动和/或移动可能导致人身伤害

- 关闭机械臂的电源，防止在安装和拆卸过程中意外启动。

1. 在屏幕左下角，点按“初始化”按钮关闭机械臂。
按钮从绿色变为红色。
2. 按下示教盒上的电源按钮关闭控制箱。
3. 如果显示“关机”对话框，点按**关闭电源**。

此时，您可以继续：

- 从墙壁插座上拔下电源线。
- 等待 30 秒，让机器人释放所有储存的能量。

固定机械臂

1. 将机械臂放在要安装的台面上。
台面必须平整干净。
2. 将六颗 8.8 强度的 M10 螺栓拧紧至 45 Nm 扭矩。
(扭矩值已在 SW 5.18 中更新。早前印刷版中的值与之不同)
3. 如果需要精确重新安装机器人，请使用 $\varnothing 8$ mm 的孔和 $\varnothing 8 \times 13$ mm 的插槽以及安装板中相应的 ISO 2338 $\varnothing 8$ h6 定位销。

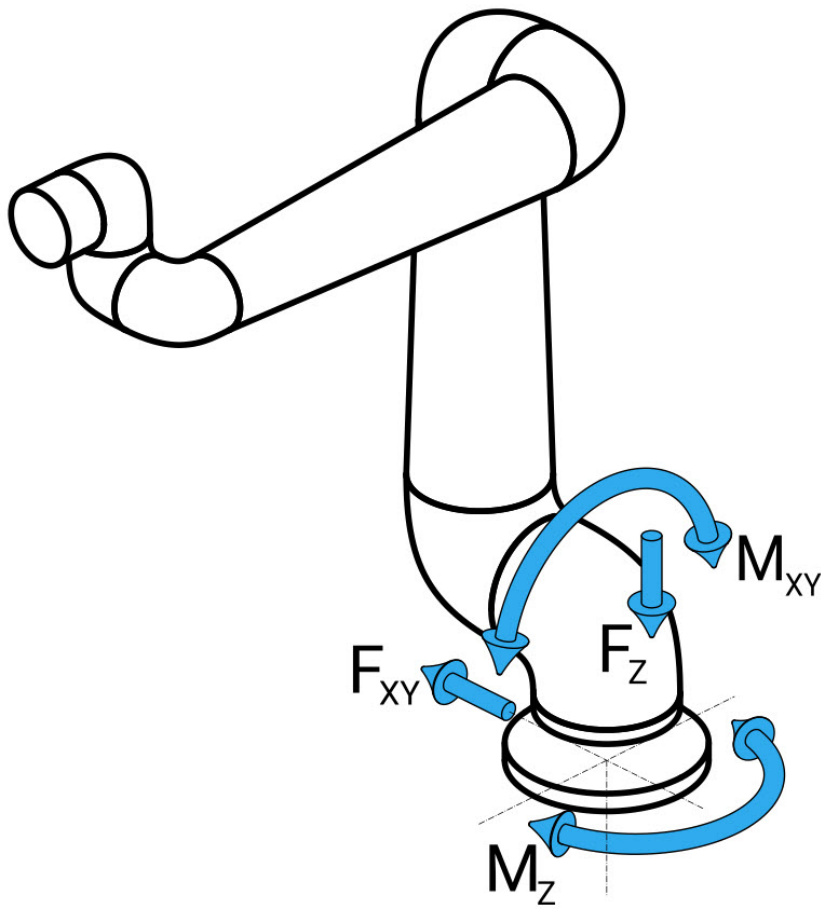
6.2. 确定支架尺寸

描述

安装机械臂的结构(支架)是机器人安装的关键部分。支架必须结实,没有任何外部来源引起的振动。

每个机器人关节都会产生扭矩,使机械臂移动和停止。在正常的不间断运行和停止运动期间,关节扭矩会以下列形式传递到机器人支架:

- M_z : 绕基座 z 轴的扭矩。
- F_z : 沿基座 z 轴的力。
- M_{xy} : 基座 xy 平面任意方向的倾斜扭矩。
- F_{xy} : 基座 xy 平面中任意方向的力。



基座法兰处的力和力矩定义。

**确定
支架
尺寸**

负载的大小取决于机器人型号、程序和其他多种因素。

支架的尺寸应考虑机械臂在正常的不间断运行期间以及在 0、1 和 2 类停止运动期间产生的负载。

在停止运动期间，允许关节超过最大标称工作扭矩。停止运动过程中的负载与停止类别类型无关。

下表所列的值是最坏情况下运动的最大标称负载乘以安全系数 2.5。实际负载不会超过以下值。

机器人型号	Mz [Nm]	Fz[N]	Mxy[Nm]	Fxy [N]
UR30	2220	3520	2700	2370

0、1 和 2 类停止期间的最大关节扭矩。

机器人型号	Mz [Nm]	Fz[N]	Mxy[Nm]	Fxy [N]
UR30	1850	2690	1890	2080

正常运行期间的最大关节扭矩。

通常可以通过降低关节的加速度限值来降低正常操作负载。实际操作负载取决于应用和机器人程序。您可以使用 URSim 评估特定应用中的预期负载。

安全裕度 您可以增加额外的安全裕度，同时考虑以下设计因素：

- **静态刚度**: 在机器人运动过程中，刚性不够的支架会发生偏转，导致机械臂无法到达预期的路点或路径。缺乏静态刚度也可能导致出现较差的自由驱动示教体验或保护性停止。
- **动态刚度**: 如果支架的频率与机械臂的运动频率一致，整个系统就会产生共振，让人感觉机械臂在振动。缺乏动态刚度也可能导致出现保护性停止。支架的最小共振频率应为 45 Hz。
- **疲劳**: 支架的尺寸应与整个系统的预期使用寿命和负载周期相匹配。


警告

- 可能存在翻倒危险。
- 机械臂的工作负载可能会导致工作台或移动机器人等可移动平台翻倒，从而可能导致事故。
- 请将安全放在首位，始终采取适当的措施，防止可移动平台翻倒。


小心

- 如果机器人安装在外部轴上，此轴的加速度不能太高。
可以使用脚本命令让机器人软件补偿外部轴的加速度：
`set_base_acceleration()`
- 较高的加速度会导致机器人出现安全停止。

6.3. 安装说明

描述

Tool Flange	使用四个 M6 螺纹孔将工具连接到工具法兰。强度等级为 8.8 的 M6 螺栓应使用 16 Nm 的扭矩拧紧。为了准确地调整工具位置,请在预留的 Ø6 孔中使用销钉。
控制箱	控制箱既可以悬挂在墙壁上,也可以安放在地面上。
示教盒	示教盒安装在墙上或放置在控制箱上。确认电缆不存在绊倒危险。您可以购买额外的支架来安装控制箱和示教盒。



警告

在超过推荐 IP 等级的环境中安装和操作机器人可能会导致人员受伤。

- 将机器人安装在适合 IP 等级的环境中。机器人不得在不符合机械臂 (IP65)、示教盒 (IP54) 和控制箱 (IP44) 的 IP 等级的环境中运行。



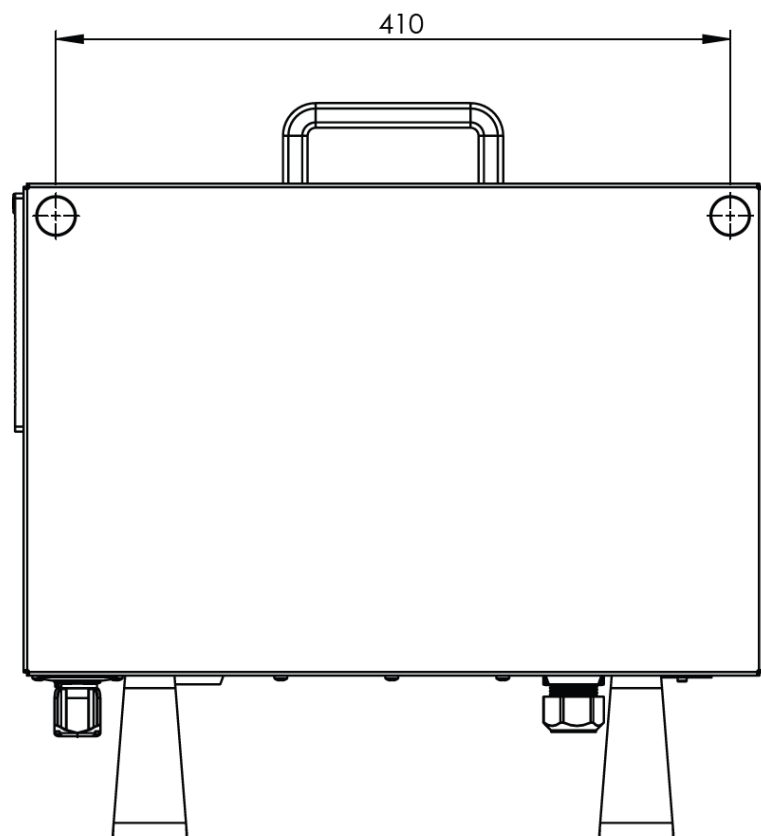
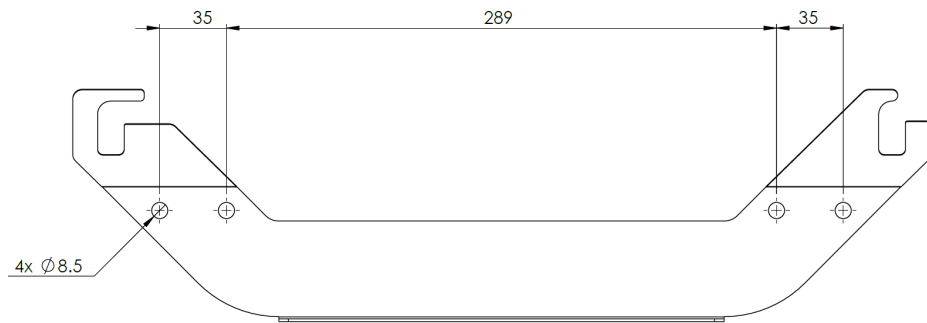
警告

安装不稳定可能会导致人员受伤。

- 始终确保机器人部件正确、牢固地安装并用螺栓固定到位。

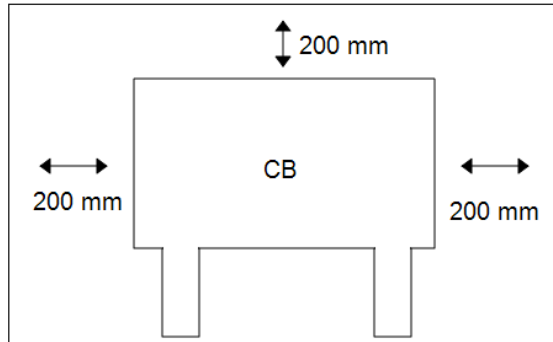
6.3.1. 控制箱安装

将控制箱安装到墙上 使用机器人随附的支架(如下所示)安装控制箱。
将支架安装到墙上,然后通过安装挂钩将控制箱挂在支架上。



6.3.2. 控制箱间隙

描述 控制箱中的热气流会导致设备出现故障。建议在控制箱的每侧留出 200 mm 的间隙，以保证获得足够的冷气流。



警告

潮湿的控制箱可能导致致命伤害。

- 确保控制箱和电缆不接触液体。
- 将控制箱 (IP44) 放置在适合 IP 等级的环境中。

6.4. 工作空间和操作空间

描述

工作空间是完全伸展的机械臂的水平和垂直范围。操作空间是机器人预期工作的位置。



注意

忽视机器人工作空间和操作空间可能导致财产损失。

选择机器人安装位置时，务必考虑机器人基座正上方和正下方的圆柱体空间。应避免在圆柱体空间附近移动工具，因为即使在工具缓慢移动时，也会导致关节快速移动。这可能导致机器人工作效率低下，而且难以进行风险评估。



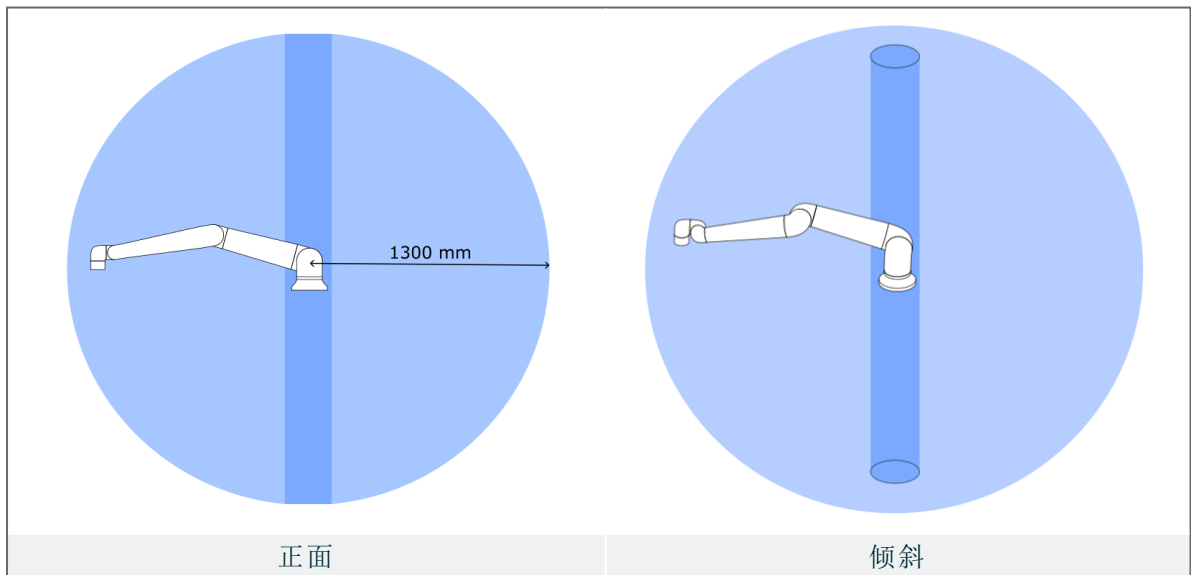
注意

将工具移动到靠近圆柱区域的位置会造成关节移动过快，从而导致功能丧失和财产损失。

- 请勿将工具移动到靠近圆柱区域的位置，即使工具移动速度缓慢时也是如此。

工作空间

- 机器人从基座关节延伸 1300 mm。
- 圆柱区域位于机器人基座的正上方和正下方。
- 不应将工具移动到靠近圆柱区域的位置，因为即使工具移动缓慢，也会导致关节移动过快。这可能会给财产和功能带来风险。



6.4.1. 奇点

描述

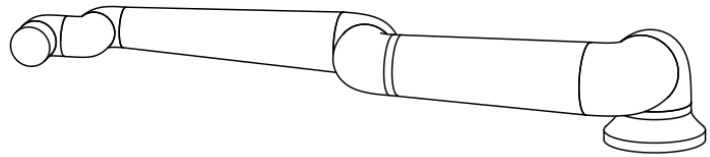
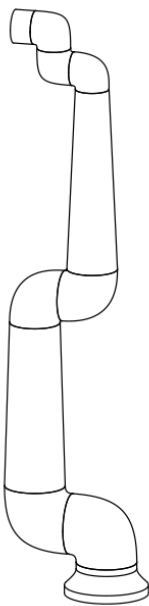
奇点是限制机器人运动和定位能力的位姿。
当机械臂接近和离开奇点时，机械臂可能会停止移动或非常突然地快速移动。



警告

确保机器人在奇点附近运动时不会对机械臂、末端执行器和工件范围内的任何人造成危险。

- 为肘部关节的速度和加速度设置安全限值。



以下原因会导致机械臂出现奇点：

- 外部工作空间限值
- 内部工作空间限值
- 手腕对齐

外部工作空间限值

该奇点的发生原因是机器人无法到达足够远的地方或超出了最大工作区域。

为了避免这种情况：将设备放置在机器人周围，以免机器人超出建议的工作空间。

内部工作空间限值

该奇点的发生原因是运动的发生位置在机器人基座的正上方或正下方。这会导致许多位置/方向无法到达。

为了避免这种情况：对机器人任务进行编程，使其不必在中轴内或附近工作。您还可以考虑将机器人基座安装在水平表面上，将中轴从垂直方向旋转到水平方向，从而使其远离任务的关键区域。

手腕对齐 该奇点的发生原因是腕关节 2 与肩部、肘部和腕关节 1 在同一平面上旋转。这限制了机械臂的运动范围, 无论工作空间如何。

为了避免这种情况: 布置机器人任务, 使其不必以这种方式对齐机器人腕关节。您还可以偏移工具的方向, 以便工具可以指向水平方向, 而不会出现手腕对齐问题。

6.4.2. 固定和可移动安装

描述 无论机械臂是固定安装(安装在支架、墙壁或地板上)还是可移动安装(安装在线性轴、推车或移动机器人基座上), 都必须牢固安装, 以确保所有运动的稳定性。

安装位置的设计必须确保在以下部位移动时的稳定性:

- 机械臂
 - 机器人基座
 - 机械臂和机器人基座
-

6.5. 机器人连接:基座法兰电缆

描述 本小节将介绍配置有基座法兰电缆连接器的机械臂的连接。

机座法兰电缆连接器 基座法兰线缆通过将机械臂连接到控制箱来建立机器人连接。机器人电缆一端连接到基座法兰电缆连接器,另一端连接到控制箱连接器。您可以在建立机器人连接后锁定每个连接器。



小心

机器人连接不当可能导致机械臂断电。

- 请勿延长 12 m 机器人电缆。



注意

将机座法兰电缆直接连接到任何控制箱可能会导致设备或财产损失。

- 请勿将基座法兰电缆直接连接到控制箱。

6.6. 机器人连接: 机器人电缆

描述 本小节将介绍使用 12 米固定长度机器人电缆的机械臂的连接。

连接手臂和控制箱 通过使用机器人电缆将机械臂连接到控制箱来建立机器人连接。将机器人电缆插入控制箱底部的连接器中并锁定(请参见下图)。启动机械臂之前, 转动连接器两次以确保其正确锁定。可以将连接器向右转, 使电缆插入后更容易锁定。



小心

机器人连接不当可能导致机械臂断电。

- 切勿在机械臂开启时断开机器人电缆。
- 切勿延长或改装原装机器人电缆。

6.7. 电源连接

描述 控制箱电源线末端有一个标准 IEC 插头。将当地专用的市电插座或电缆连接到 IEC 插头。



注意

- IEC 61000-6-4: 第 1 章“范围”：“This part of IEC 61000 for emission requirement applies to electrical and electronic equipment intended for use within the environment of existing industrial (see 3.1.12) locations.”
- IEC 61000-6-4: 第 3.1.12 节“工业位置”：“Locations characterized by a separate power network, supplied from a high- or medium-voltage transformer, dedicated for the supply of the installation”

电源连接 要启动机器人，应通过随附的电源线将控制箱连接到电源。电源线上的 IEC C13 连接器连接到控制箱底部的 IEC C14 电器入口。



警告：带电

不正确放置电源连接设备可能导致人员受伤。

- 用于连接电源的电源插头应放置在机器人可触及范围之外，以便人员在切断电源时不会发生潜在的危险。
- 如果实施了额外的防护措施，用于连接电源的电源插头还应当放置在防护空间之外，以便人员在切断电源时不会发生潜在的危险。



注意

连接到控制箱时，请务必使用带有国家/地区特定壁式插头的电源线。请勿使用适配器。

作为电气安装的一部分，请提供以下各项：

- 接地接头
- 市电保险丝
- 剩余电流断路器
- 可锁定(处于关闭位置)开关

作为上锁的简单方式，应当安装电源开关来关闭机器人应用中的所有设备。电气规范如下表所示。

参数	最小值	典型值	最大值	单位
输入电压	90	-	264	VAC
外部市电保险丝 (90-200V)	15	-	16	A
外部市电保险丝 (200-264V)	8	-	16	A
输入频率	47	-	440	Hz
备用电源	-	-	<1.5	W
额定工作功率	90	300	750	W



警告：带电

如果不遵守以下任何警告，可能会因电气危险造成严重的人员伤亡。

- 确保机器人以正确的方式接地(电气接地)。使用控制箱内与接地标志相连的未用螺栓为系统中的所有设备建立公共接地。接地连接器应至少有该系统内最高电流的额定电流。
- 确保控制箱的输入电源受到剩余电流断路器 (RCD) 和正确的保险丝保护。
- 维修期间，应当对整个机器人安装设置的所有电源执行锁定。
- 当机器人上锁后，确保其他设备无法给机器人 I/O 供电。
- 确保所有的电缆在控制箱通电前均已正确连接。务必使用原装电源线。

7. “应用”选项卡

“应用”选项卡可以让您配置影响机器人和 PolyScope X 整体性能的设置。

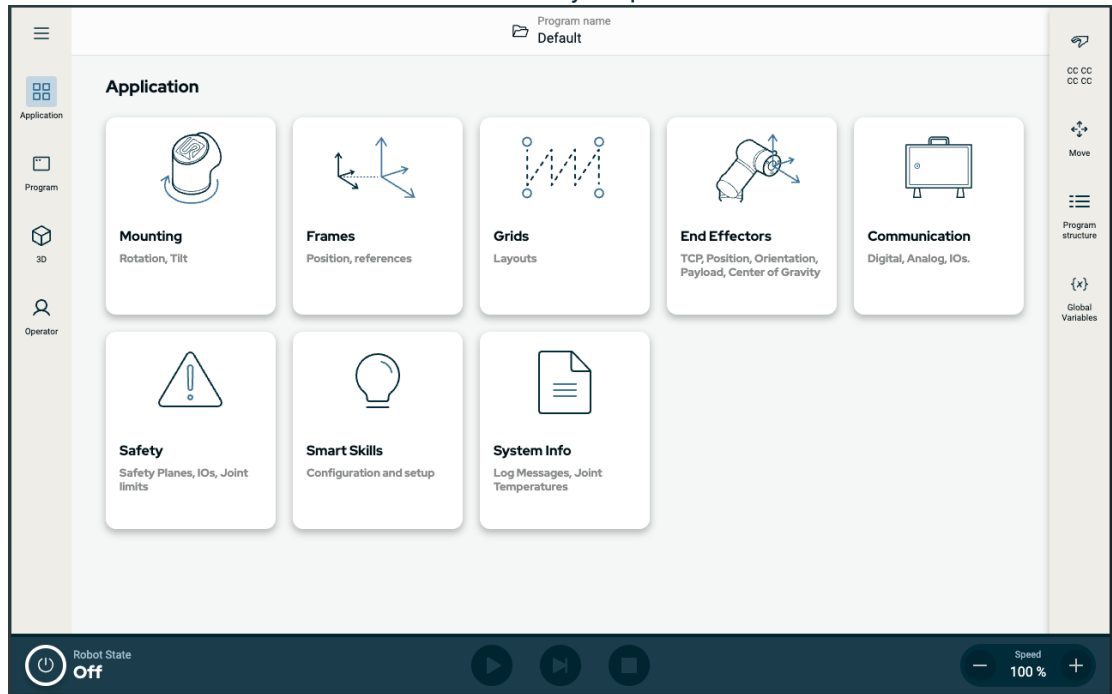


图 1.1: 显示应用按钮的应用屏幕。

使用“应用”选项卡可访问以下配置屏幕：

- 安装
- 框架
- 网格
- 末端执行器
- 沟通
- 安全
- 智能技能
- 系统信息

7.1. 沟通

描述

“通信”屏幕用于监控和设置机器人控制箱收发的实时 I/O 信号。屏幕显示 I/O 的当前状态，包括在程序执行期间。程序运行期间如有任何更改，程序将停止运行。程序停止运行时，所有输出信号将保持其状态。

“通信”屏幕的更新频率为 **10Hz**，因此特别快的信号可能无法正确显示。您可以为 **9.7.1 安全 I/O 信号** 在本页 **77** 中定义的特殊安全设置保留可配置 I/O。保留的 I/O 将使用安全功能的名称，而非默认名称或用户定义名称。为安全设置保留的可配置输出无法选择，仅以 LED 显示。

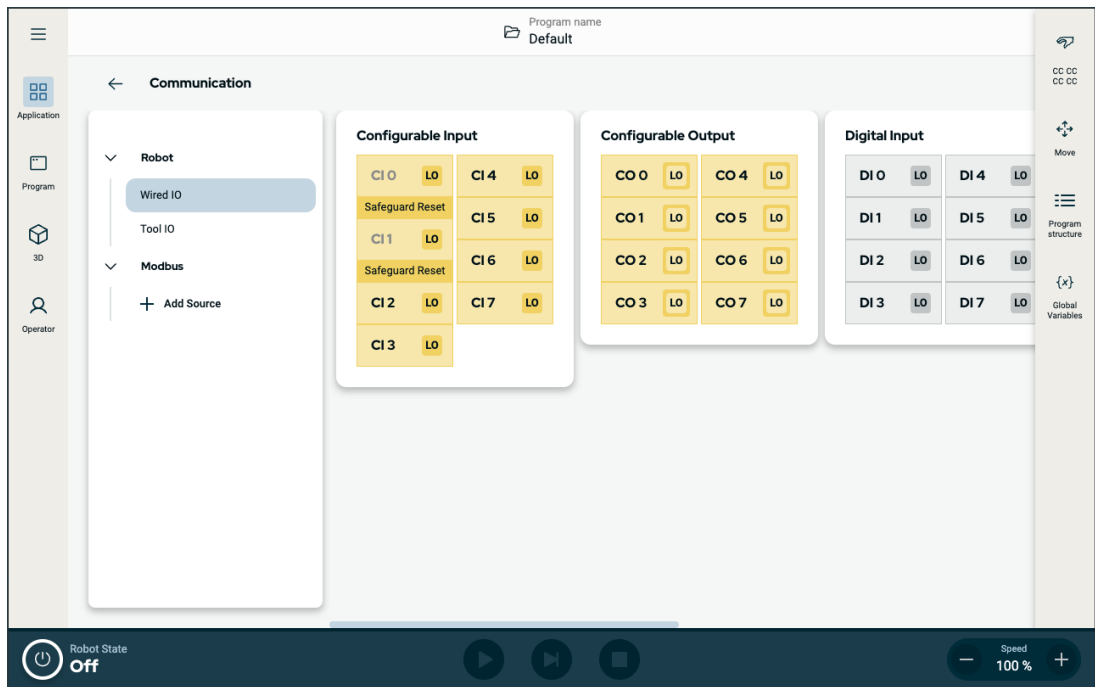


图 1.2: 显示 I/O 的通信屏幕。

8. 首次启动

描述

首次启动是组装后可以对机器人执行的初始操作序列。
此初始序列要求：

- 打开机器人电源
- 插入序列号
- 初始化机械臂
- 关闭机器人电源



小心

未在启动机械臂之前验证有效载荷和安装设置可能会导致人员受伤和/或财产损失。

- 在启动机械臂之前，请务必确认实际有效载荷和安装正确无误。



小心

有效载荷和安装设置不正确会导致机械臂和控制箱无法正常工作。

- 请务必验证有效载荷和安装设置正确无误。



注意

在温度较低的环境下启动机器人会导致性能下降或停机，这是因为润滑油和润滑脂的粘度与温度有关。

- 在低温环境下启动机器人时需要预热。

8.1. 打开机器人电源

打开机器人电源 打开机器人电源将启动控制箱，并在 TP 屏幕上加载显示画面。

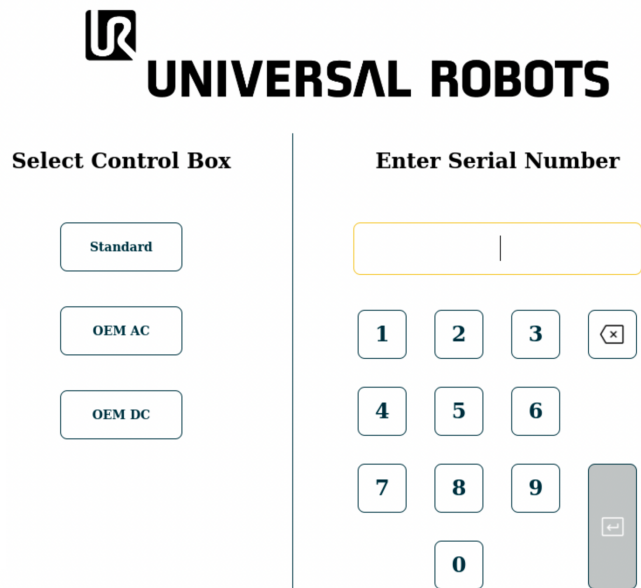
1. 按下示教盒上的电源按钮打开机器人电源。

8.2. 插入序列号

插入序列号 首次安装机器人时，需要在机械臂上输入序列号。
在重新安装软件时(例如安装软件更新时)，也需要执行此程序。

1. 选择您的控制箱。
2. 添加机械臂上显示的序列号。
3. 点按**确定**以结束。

加载开始屏幕可能需要几分钟时间。



The screenshot shows the Universal Robots TP screen interface. At the top, the Universal Robots logo and name are displayed. Below the logo, there are two main sections: 'Select Control Box' and 'Enter Serial Number'. The 'Select Control Box' section has three buttons: 'Standard', 'OEM AC', and 'OEM DC'. The 'Enter Serial Number' section has a text input field at the top, followed by a numeric keypad with buttons for digits 1-9, 0, and a backspace key (X). There is also a '确定' (Confirm) button at the bottom right of the keypad area.

8.3. 启动机械臂

启动机器人 启动机械臂会解除制动系统，使您能够开始移动机械臂并开始使用 PolyScope。

1. 点按屏幕左下方的电源按钮。机械臂状态为**关闭**。
2. 显示“初始化”框时，点按**开机**。机械臂状态为**正在启动**。
3. 点按**解锁**释放制动器。
当关节制动器被释放时，机械臂会进行初始化，并伴随声音和轻微的移动。
机械臂状态现为**激活**，您可以开始使用界面。
4. 您可以点按**关闭**关闭机械臂。

当机械臂状态从**空闲**切换为**正常**时，将对照配置的机械臂安装数据检查传感器数据。如果安装已验证，点按**开始**继续释放所有关节制动器，为操作机械臂做好准备。

8.4. 关闭机器人电源

关闭机械臂



警告

意外启动和/或移动可能导致人身伤害

- 关闭机械臂的电源，防止在安装和拆卸过程中意外启动。

1. 在屏幕左下角，点按“初始化”按钮关闭机械臂。
按钮从绿色变为红色。
2. 按下示教盒上的电源按钮关闭控制箱。
3. 如果显示“关机”对话框，点按**关闭电源**。

此时，您可以继续：

- 从墙壁插座上拔下电源线。
- 等待 30 秒，让机器人释放所有储存的能量。

9. 安装

描述

安装机器人可能需要配置和使用输入和输出信号 (I/O)。这些不同类型的 I/O 及其用途在以下各节中加以说明。

9.1. 电气警告和注意事项

警告

对于所有接口组，包括设计和安装应用时，请遵守以下警告。



警告

如果不遵守以下任何警告，有可能会造成严重的人员伤亡，因为安全功能有可能失效。

- 切勿将安全信号连接到安全等级不合适的非安全型 PLC。务必将安全接口信号与普通 I/O 接口信号分开。
- 所有安全相关信号均应采用冗余设计(两个独立通道)。
- 保持两个独立通道彼此分离，这样可确保在发生单一故障时不会丧失安全功能。



警告:带电

如果不遵守以下任何警告，可能会因电气危险造成严重的人员伤亡。

- 请确保所有不得沾水的设备都保持干燥。如果水进入了产品，请对所有电源上锁挂牌，然后联系您当地的 **Universal Robots** 服务提供商寻求帮助。
- 仅使用机器人随附的原装电缆。不要将机器人用于电缆需要弯折的应用中。
- 当向机器人的 I/O 安装接口电缆的时候，务必小心。底部的金属板是供接口电缆和连接器使用的。钻孔前请拆下此板。重新安装金属板前，请确保所有的毛面都已去掉。记得使用正确尺寸的压盖。



小心

高于 IEC 标准中规定电平的干扰信号将会造成机器人的异常行为。请注意以下事项：

- 机器人已根据 **电磁兼容性 (EMC)** 的国际 IEC 标准进行测试。信号电平极高或过度暴露将会对机器人造成永久性的损害。**EMC** 问题通常发生在焊接过程中，通常由日志中的错误消息提示。由 **EMC** 问题造成的任何损失，**Universal Robots** 概不负责。
- 用于连接控制箱与其他机械和工厂设备的 **I/O** 电缆长度不得超过 **30** 米，除非进行附加测试后表明可行。



接地

负接头指接地 **GND** 接头，且与机器人和控制箱的防护罩相连。本文提到的所有 **GND** 接头只适用于供电和传送信号。对于保护性接地 (**PE**)，请使用控制箱中标记接地标志的 **M6** 螺丝接头。接地连接器应至少有该系统内最高电流的额定电流。



阅读手册

控制箱内部的某些 **I/O** 可配置为普通 **I/O** 或安全型 **I/O**。请阅读并理解“电气接口”一章的全部内容。

9.2. 控制箱连接端口

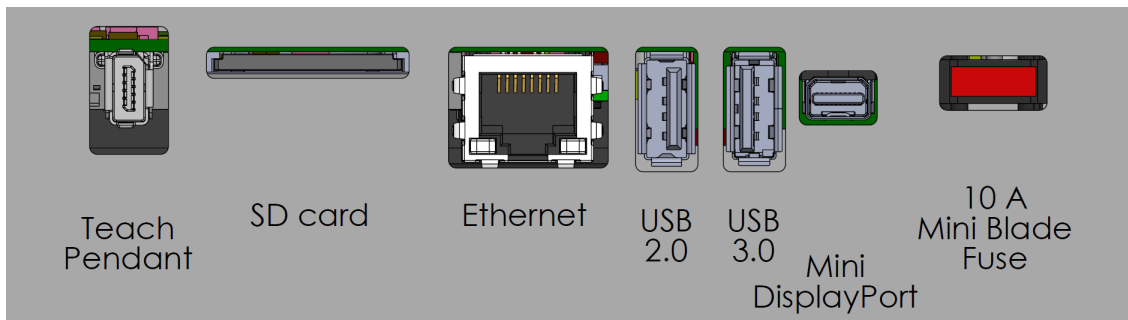
描述

控制箱中的 I/O 接口组的底部配有外部连接端口和保险丝，如下所述。控制箱柜底部有带盖的开口，用于使外部连接器线缆能够进入连接端口。

外部连接端口

外部连接端口如下所示：

- 示教盒端口，以使用示教盒来控制机械臂或进行编程。
- SD 卡端口，以插入 SD 卡。
- 以太网端口，以允许以太网类型的连接。
- Mini DisplayPort，以支持使用 DisplayPort 的显示器。这需要一个有源 Mini Display 转 DVI 或 HDMI 转换器。无源转换器不支持 DVI/HDMI 端口。
- 迷你插片式保险丝，在连接外部电源时使用。



注意

控制箱通电时连接或断开示教盒可能会导致设备损坏。

- 控制箱开启时，请勿连接示教盒。
- 连接示教盒之前，请关闭控制箱电源。



注意

如果在接通控制箱电源之前未插入有源适配器，可能无法显示输出。

- 请在接通控制箱电源之前插入有源适配器。
- 在某些情况下，必须先接通外部显示器电源，然后再接通控制箱电源。
- 由于有些适配器不是开箱即用的，请使用支持版本 1.2 的有源适配器。

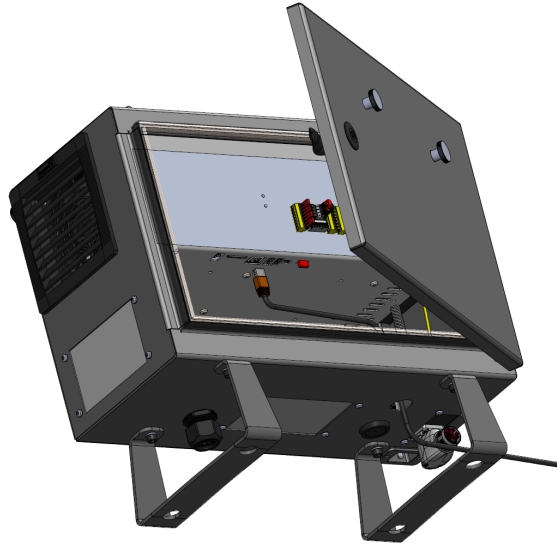
9.3. 以太网

描述

以太网接口可用于：

- MODBUS、以太网/IP 和 PROFINET。
- 远程访问和控制。

连接以太网电缆：将以太网电缆穿过控制箱基座的孔，然后插入支架底部的以太网端口。使用合适的电缆接头替换控制箱基座的盖子，将电缆连接到以太网端口。



电气规范如下表所示。

参数	最小值	典型值	最大值	单位
通信速度	10	-	1000	Mb/s

9.4. 3PE 示教盒安装

9.4.1. 硬件安装

取下示教盒



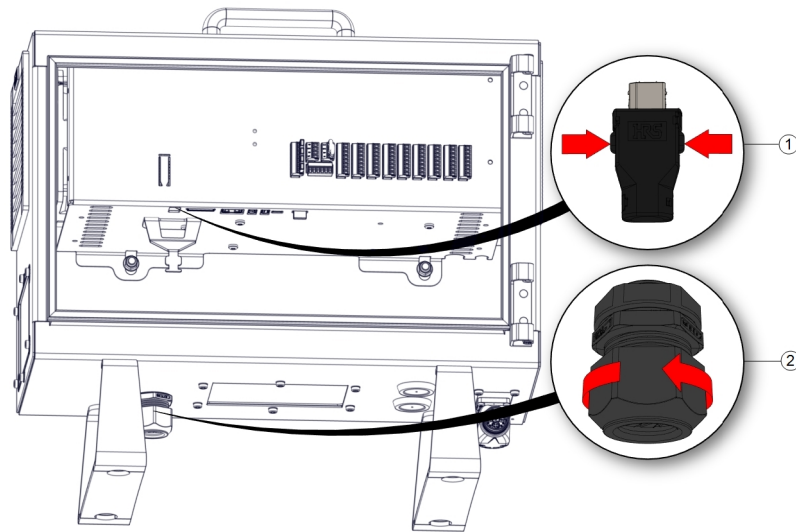
注意

更换示教盒可能导致系统在启动时报告故障。

- 始终为示教盒类型选择正确的配置。

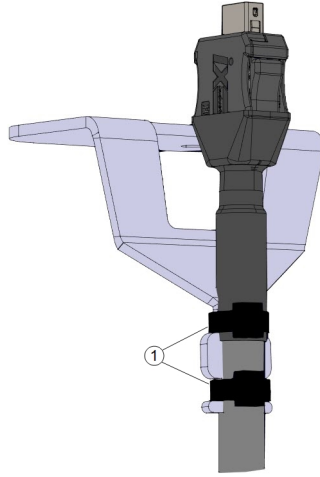
拆除标准示教盒：

1. 关闭控制箱的电源，并从电源上拔下主电源线。
2. 拆除并丢弃用于固定示教盒线缆的两条扎线带。
3. 如图所示，按住示教盒插头两侧的夹扣，向下拉，以便从示教盒端口上断开连接。
4. 完全打开/松开控制箱底部的塑料索环，拆除示教盒插头和线缆。
5. 轻轻拆除示教盒线缆和示教盒。



1 夹扣

2 塑料索环



1	扎线带
---	-----

安装 3PE 示教盒

1. 在控制箱底部插入示教盒插头和线缆，完全合上/拧紧塑料索环。
2. 将示教盒插头推入示教盒端口以连接。
3. 使用两条新的扎线带固定示教盒线缆。
4. 将主电源线连接到电源并打开控制箱的电源。

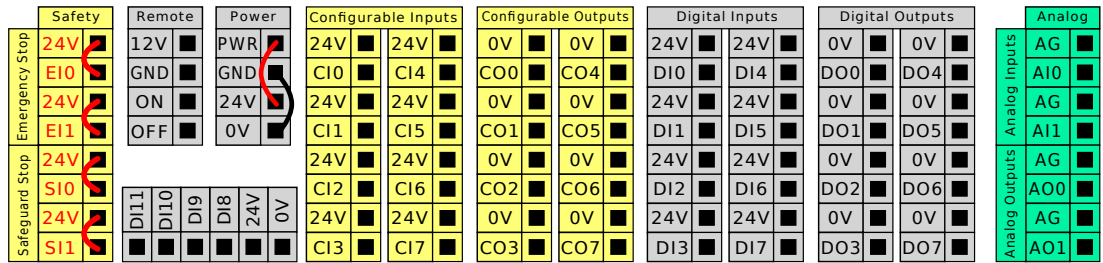
示教盒上始终会有一段线缆，如果存放不当，可能会出现绊倒危险。

- 请妥善存放示教盒和线缆，以避免绊倒危险。

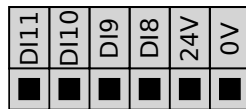
9.5. 控制器 I/O

描述

您可以使用控制箱内的 I/O 控制各种设备，包括气动继电器、PLC 和紧急停止按钮。下图显示了控制箱内部的电气接口组。



可以使用下图所示的水平数字输入块 (DI8-DI11) 进行正交编码输送机跟踪。



下列配色方案的含义必须遵守并保持。

黄色, 含红色文本	专用安全信号
黄色, 含黑色文本	可进行安全配置
灰色, 含黑色文本	通用数字 I/O
绿色, 含黑色文本	通用模拟 I/O

在 GUI 中, 可以将可配置 I/O 设置为安全 I/O 或通用 I/O。

所有数字 I/O 的通用规范

本节阐述了控制箱的下列 24V 数字 I/O 的电气规范。

- 安全 I/O。
- 可配置 I/O。
- 通用 I/O。



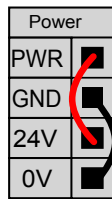
注意

可配置一词用于配置为安全 I/O 或普通 I/O 的 I/O。这些是带黑色文本的黄色终端。

根据所有三个输入都相同的电气规范安装机器人。

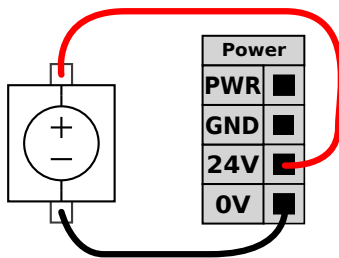
数字 I/O 既可由内部 24V 电源供电, 也可通过配置**电源**接线盒由外部电源供电。终端盒由四个终端组成。上面两个 (PWR 和 GND) 为 24V, 内部的 24V 电源接地。终端盒下面的两个终端 (24V 和 0V) 为供应 I/O 的 24V 输入。默认配置为使用内部电源。

电源默认值 本例为使用内部电源的默认配置。



外部电源

如果需要更大的电流，可以如下所示连接外部电源。保险丝为最大额定电流 **10A**，最小额定电压 **32V** 的迷你插片式保险丝。保险丝必须带有 **UL** 标志。如果保险丝过载，必须更换保险丝。



本例为使用外部电源的配置，以获得更大的电流。

规格

内部和外部电源的电气规格如下所示。

终端	参数	最小值	典型值	最大值	单位
内部 24V 电源					
[PWR - GND]	电压	23	24	25	V
[PWR - GND]	电流	0	-	2*	A
外部 24V 输入要求					
[24V - 0V]	电压	20	24	29	V
[24V - 0V]	电流	0	-	6	A

*3.5A 持续 500ms 或 33% 占空比。

数字 I/O 数字 I/O 的构建遵循 IEC 61131-2。电气规范如下所示。

终端	参数	最小值	典型值	最大值	单位
数字输出					
[COx / DOx]	电流*	0	-	1	A
[COx / DOx]	电压降	0	-	0.5	V
[COx / DOx]	漏电流	0	-	0.1	mA
[COx / DOx]	功能	-	PNP	-	类型
[COx / DOx]	IEC 61131-2	-	1A	-	类型
数字输入					
[EIx/SIx/CIx/DIx]	电压	-3	-	30	V
[EIx/SIx/CIx/DIx]	OFF 区域	-3	-	5	V
[EIx/SIx/CIx/DIx]	ON 区域	11	-	30	V
[EIx/SIx/CIx/DIx]	电流 (11-30V)	2	-	15	mA
[EIx/SIx/CIx/DIx]	功能	-	PNP +	-	类型
[EIx/SIx/CIx/DIx]	IEC 61131-2	-	3	-	类型

*对于最大 1H 的电阻性负载或电感性负载。

9.5.1. 驱动器电源指示灯

描述

驱动器电源指示灯是在机械臂通电或机器人线缆通电时亮起的指示灯。当机械臂断电时，驱动器电源指示灯熄灭。

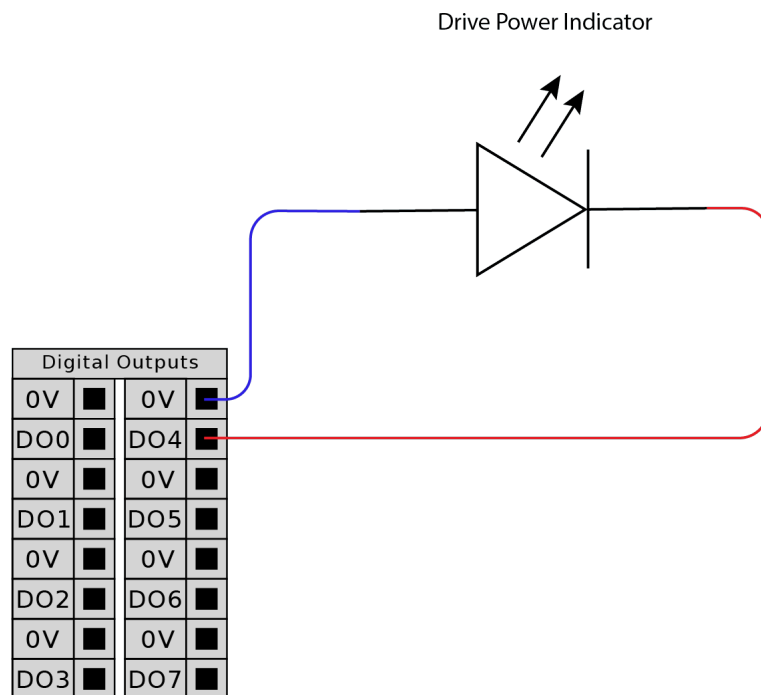
驱动器电源指示灯通过数字输出连接。它不是安全功能，不使用安全 I/O。

指示灯

驱动器电源指示灯可以是工作电压为 24VDC 的灯。

设置指示灯 设置指示灯时，需要一个灯和输出接线。

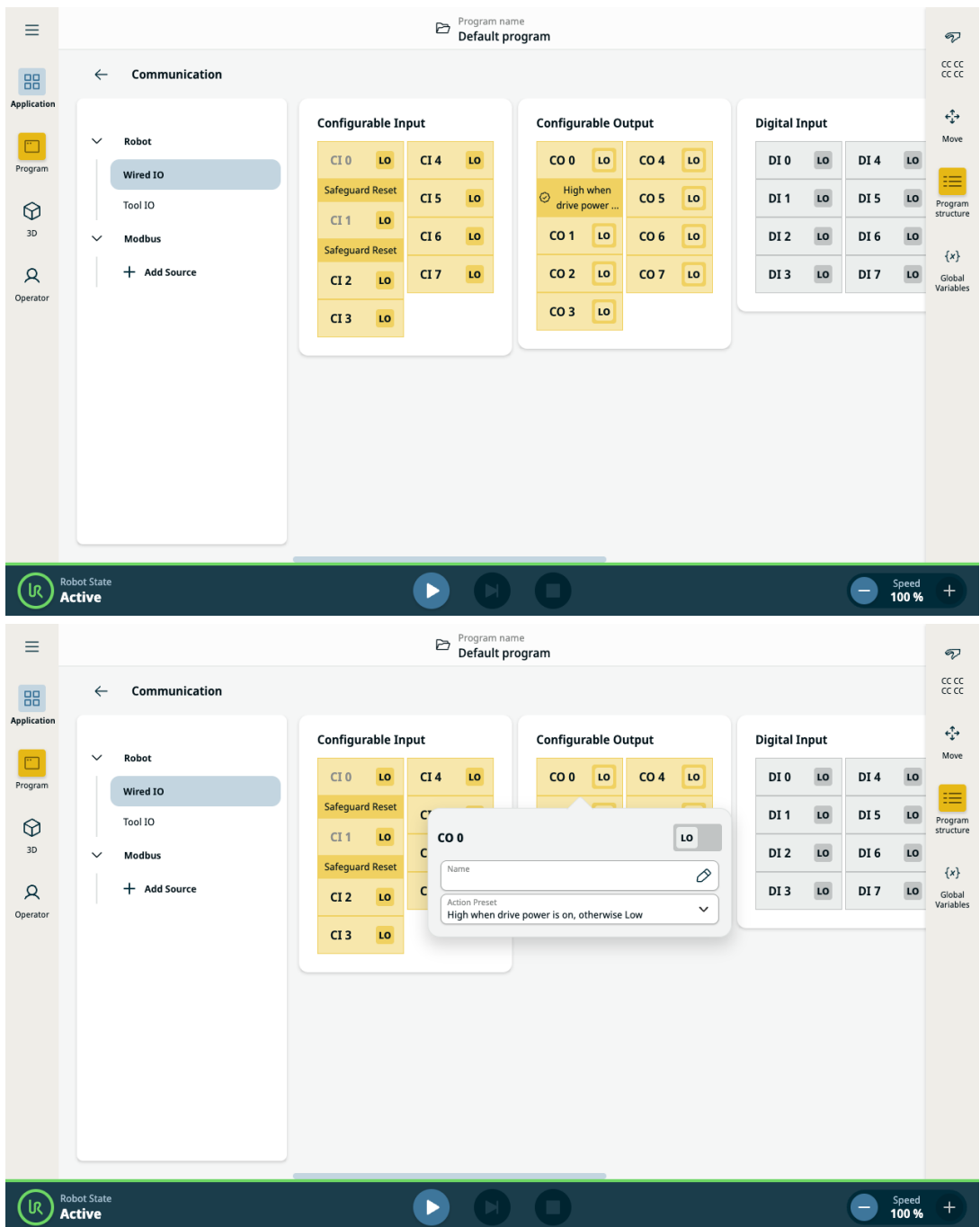
1. 将驱动器电源指示灯连接到数字输出，如下图所示。
2. 验证驱动器电源指示灯是否正确连接。
 - 您可以接通机械臂的电源，确认灯是否亮起。
 - 您可以关闭机械臂的电源，确认灯是否熄灭。



配置指示灯

1. 在“导航”菜单中，点按应用。
2. 选择通信。
3. 在边栏菜单中，选择有线 IO。
4. 滚动到所需输出类型，然后点按以选择下列一项：
 - 可配置输出
 - 数字输出
 - 模拟输出
5. 选择操作预设

您可以对所选输出命名
6. 在下拉菜单中，选择当驱动器电源接通时为高电平，否则为低电平。



9.6. 使用 I/O 进行模式选择

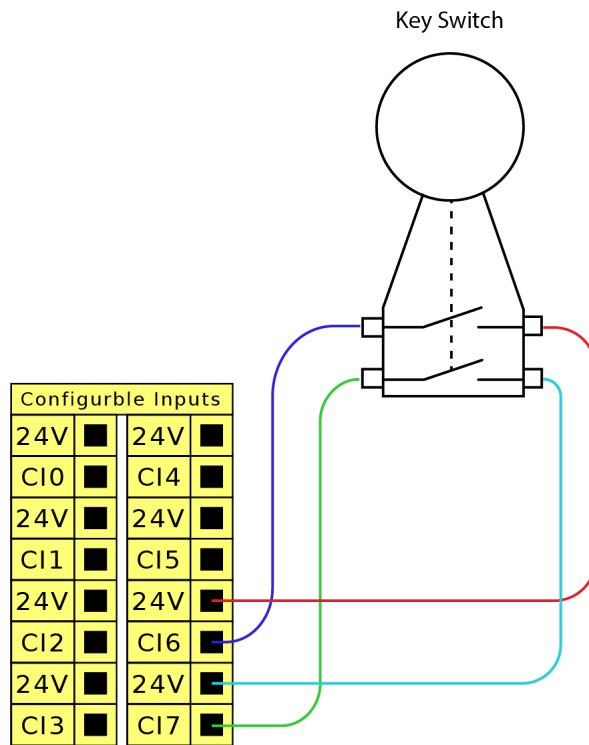
描述 机器人可以配置为在不使用示教盒的情况下切换操作模式。这意味着在从自动模式切换到手动模式和从手动模式切换到自动模式时会禁止使用示教盒。

不使用示教盒切换模式时，需要安全 I/O 配置和一个辅助设备来作为模式选择器。

模式选择器 模式选择器可以是具有冗余电气布局的钥匙开关，也可以是来自专用安全 PLC 的信号。

使用模式选择器 使用模式选择器(如钥匙开关)可以防止使用示教盒切换模式。

1. 将模式选择器连接到输入端，如下图所示。
2. 验证模式选择器是否正确连接和配置。



**配置连接的
安全输入**

为辅助设备连接配置安全输入时，需要解锁安全 I/O 屏幕。

1. 在“导航”菜单中，点按**应用**。
2. 选择**安全**。
3. 在屏幕底部，点按**解锁**。
出现提示时，输入密码以解锁“安全”屏幕。
如果您之前没有定义密码，则使用默认密码:ursafe。
4. 在“安全 I/O”下，选择**输入**。
5. 点按一个“输入”下拉选项，选择其中一个输入信号。
6. 在下拉列表中，选择**操作模式**。
7. 点按**应用**并允许机器人重启。
8. 点按**确认安全配置**。

您现在只能使用辅助设备来选择和/或切换操作模式。

将输入指定给辅助设备后，无法通过示教盒切换模式。如果尝试使用示教盒来切换模式，则会出现一条消息，确认示教盒不能用于更改操作模式。

9.7. 安全 I/O

安全 I/O 本节将介绍配置为安全 I/O 时的专用安全输入(带红色文字的黄色端子)和可配置 I/O(带黑色文字的黄色端子)。
安全装置和设备必须按照“安全”一章中的安全说明和风险评估进行安装。
所有安全 I/O 都是成对的(冗余),因此单一故障不会导致丧失安全功能。但是,安全 I/O 必须保持为两个独立的分支。

永久安全输入类型包括:

- **机器人紧急停止** 仅用于紧急停止设备
- **保障措施停止** 用于保护设备
- **3PE停止** 用于保护设备

表 功能差异如下所示。

	紧急停机	防护停止	3PE 停止
机器人停止运动	是	是	是
程序执行	暂停	暂停	暂停
驱动电源	关	开	开
重置	手动	自动或手动	自动或手动
使用频率	不常使用	不超过每运行周期一次	不超过每运行周期一次
需要重新初始化	仅释放制动器	否	否
停止类别 (IEC 60204-1)	1	2	2
监视功能的性能等级 (ISO 13849-1)	PLd	PLd	PLd

安全注意事项 使用可配置的 I/O 设置紧急停止输出等其他安全 I/O 功能。使用 PolyScope 界面定义安全功能的一组可配置 I/O。



小心

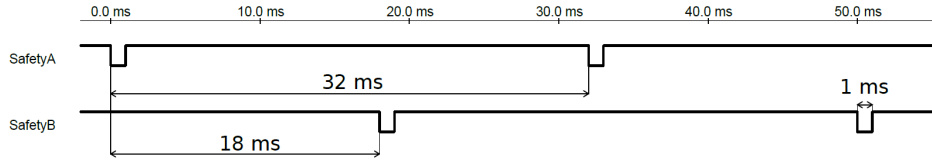
不定期检验和测试安全功能可能会导致危险情况。

- 在将机器人投入使用前,应检验安全功能。
- 应定期测试安全功能。

OSSD 信号 过滤所有配置和永久安全输入,以允许使用脉冲长度小于 3ms 的 OSSD 安全设备。安全输入每毫秒采样一次,输入状态由最近 7 毫秒内最常见的输入信号决定。

OSSD安全信号

您可以将控制盒配置为在安全输出处于非活动/高电平时输出OSSD脉冲。OSSD脉冲检测控制盒使安全输出处于活动/低电平的能力。当为输出启用OSSD脉冲时，每32ms在安全输出上产生1ms的低脉冲。安全系统检测输出何时连接到电源并关闭机器人。下图显示：通道上脉冲之间的时间(32ms)、脉冲长度(1ms)和从一个通道上的脉冲到另一个通道上的脉冲的时间(18ms)



为安全输出启用 OSSD

1. 点按页眉中的**安装**，然后选择**安全**。
2. 在 **Safety**下，选择 **I/O**。
3. 在I/O屏幕上的输出信号下，选中所需的OSSD复选框。必须分配输出信号才能启用OSSD复选框。

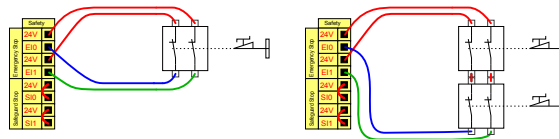
默认安全配置

交付的机器人采用默认配置，可以在没有任何附加安全设备的情况下进行操作。

Safety	
Emergency Stop	24V E10
	24V E11
Safeguard Stop	24V S10
	24V S11
	24V S12

连接紧急停止按钮

大多数应用需要使用一个或多个额外的紧急停止按钮。下图显示了如何连接一个或多个紧急停止按钮。

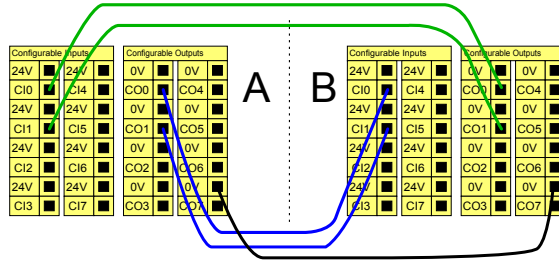


与其他机器共享紧急停止

您可以通过在图形用户界面配置以下 I/O 功能，来设置机器人与其他机器之间的共享紧急停止功能。机器人紧急停止输入不能用于共享目的。如果需要连接两台以上的 UR 机器人或其他机器，需要使用安全 PLC 来控制紧急停止信号。

- 可配置的输入对：外部紧急停止。
- 可配置的输出对：系统停止。

下图显示了 UR 机器人如何共享紧急停止功能。在本例中，使用的配置 I/O 为 CI0-CI1 和 CO0-CO1。



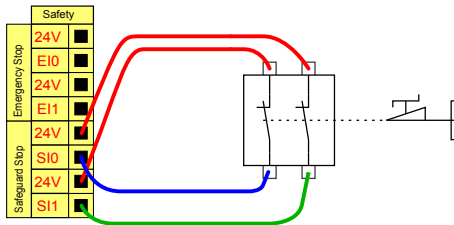
可自动恢复的防护停止

此配置仅针对操作员不能通过门并在身后关上门的应用。可配置的 I/O 用于设置门外的重置按钮，以重新激活机器人运动。当重建信号时，机器人自动恢复运动。

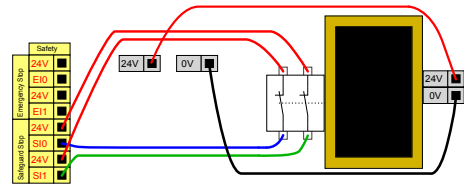


警告

如果可从安全地带内部重建信号，请勿使用此配置。



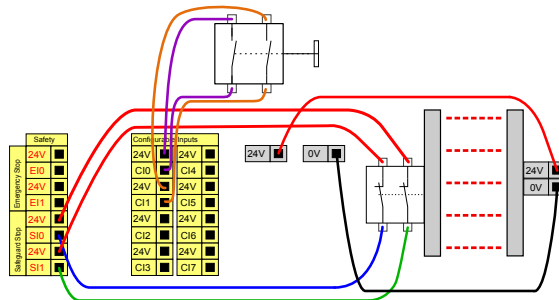
在本例中，门开关是一种基本的防护装置，当门打开时，机器人就会停止。



在本例中，安全垫是一种适合自动恢复的安全装置。本例也适用于安全激光扫描仪。

带重置按钮的防护停止

如果使用防护接口与光幕交互，需要从安全地带外部进行重置。重置按钮必须为双通道型按钮。在本例中，配置用于复位的 I/O 是 CI0-CI11。



9.7.1. 安全 I/O 信号

描述

I/O 分为输入和输出部分，并且成对出现，以便每个功能提供一个 3 类 PLd I/O。

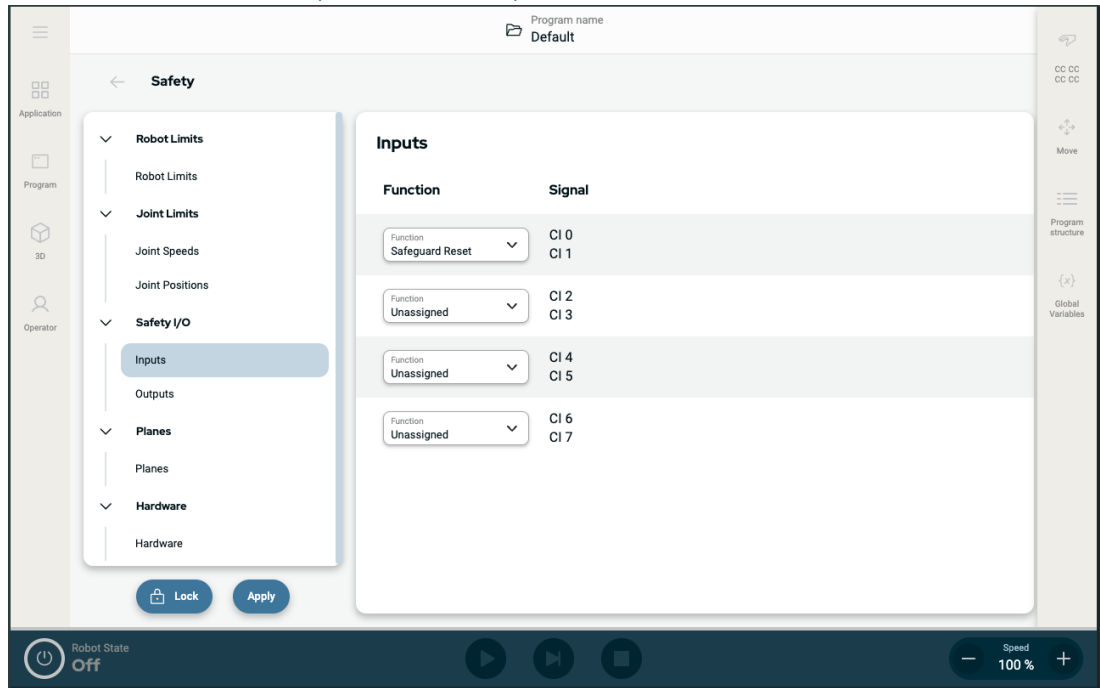
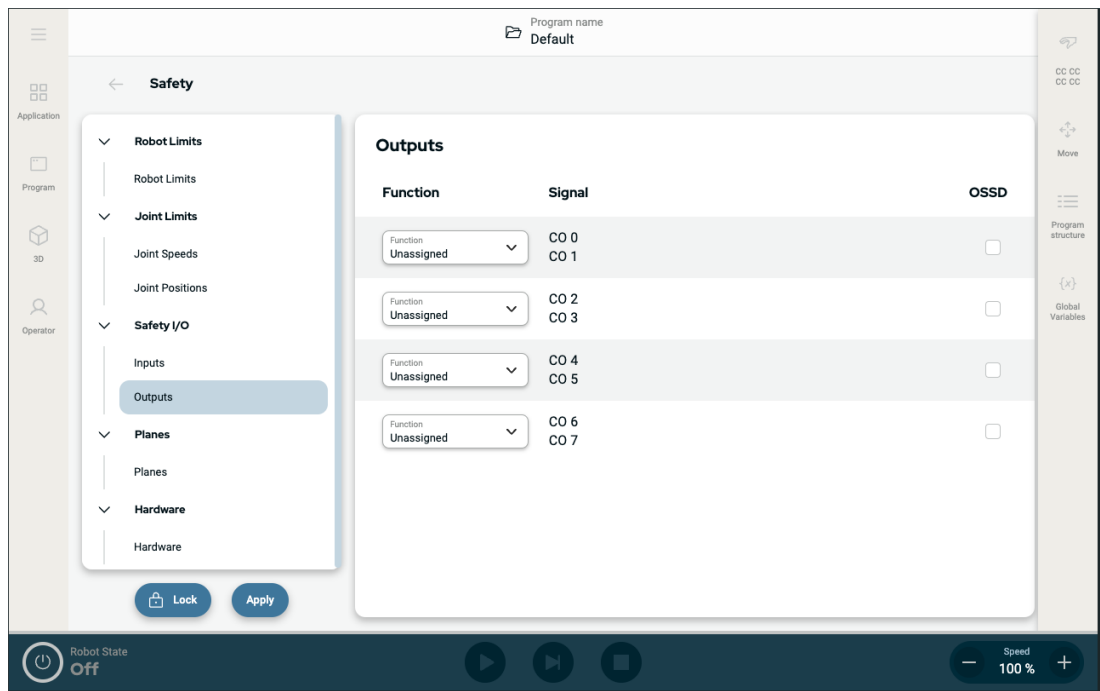


图 1.3: 显示了输入信号的 PolyScope X 屏幕。



输入信号 下表介绍了这些输入：

紧急停止按钮	执行 1 类停止 (IEC 60204-1), 利用系统紧急停止输出来通知其他机器(如果已定义该输出)。连接到输出的任何物体都会启动停止。
机器人紧急停止	通过控制箱输入执行 1 类停止 (IEC 60204-1), 利用系统紧急停止输出来通知其他机器(如果已定义该输出)。
外部紧急停止	仅在机器人上执行 1 类停止 (IEC 60204-1)。
缩减	当机器人使用 正常 配置或 缩减 配置时, 可以应用所有安全限值。配置后, 发送到输入端的低电平信号将导致安全系统过渡到缩减配置。机械臂将减速, 以满足缩减后参数的要求。安全系统保证在输入触发后不到 0.5s 内, 机器人将处于缩减限值范围内。如果机械臂继续违反任何缩减限值, 将触发 0 类停止。触发平面同样可能导致过渡到缩减配置。安全系统会以相同的方式过渡到正常配置。

输入信号 下表介绍了这些输入

操作模式	使用外部模式选择后,它会在 自动模式 和 手动模式 之间切换。当输入信号为低电平时,机器人处于自动模式,当输入信号为高电平时,机器人处于手动模式。
保障措施重置	当防护复位输入出现上升沿时,从防护停止状态返回。发生防护停止时,此输入可以确保在触发复位前保持防护停止状态。
防护	由防护输入触发的停止。当由防护装置触发时,在所有模式下执行 2类停止 (IEC 60204-1) 。
自动模式防护停止	仅在自动模式下执行 2类停止 (IEC 60204-1) 。只有当 3档位使动装置 已配置且安装好后,才能选择自动模式防护停止。
自动模式防护重置	当自动模式防护复位输入出现上升沿时,从自动模式防护停止状态返回。
在机器人上自由驾驶	可以配置自由驱动输入来启用和使用自由驱动,而无需按标准 TP 上的“自由驱动”按钮,也无需将 3PE TP 上的任何按钮置于轻按位置。



警告

默认的防护复位被禁用后,当防护装置不再触发停止时就会自动复位。如果一个人穿过防护装置的区域,就会发生这种情况。如果防护装置未检测到人员,并且该人暴露于危险之中,标准情况下会禁止自动复位。

- 使用外部复位以确保仅在人员未暴露于危险之中时才进行复位。



警告

启用自动模式防护停止后,在手动模式下不会触发防护停止。

输出信号 如果发生安全系统违规或故障，所有安全输出会变为低电平。这意味着即使未触发急停，系统停止输出也会发起停止信号。
您可以使用以下安全功能输出信号。触发高电平信号的状态结束后，所有信号都将恢复成低电平：

1系统停止	当安全系统通过机器人紧急停止输入或紧急停止按钮触发进入停止状态时，信号为低电平。为了避免死锁，如果紧急停止状态由系统停止输入触发，则不会给出低电平信号。
机器人移动	如果机器人正在移动，信号为 <i>Low</i> ，否则为 <i>High</i> 。
机器人未停止	当机器人因紧急停止或安全停止而停止或正在停止过程中时，信号为 <i>High</i> 。否则将为逻辑低电平。
缩减	当缩减参数处于有效状态时，或利用缩减模式输入配置安全输入且信号当前为低电平时，信号为低电平。否则，信号为高信号。
非缩减	这与上面定义的缩减模式相反。
3档位使动装置	在手动模式下，必须按下外部3档位使动装置并将其保持在中间位置才能移动机器人。如果您使用内置的3档位使动装置，必须按下按钮并将其保持在中间位置才能移动机器人。
安全家园	当机械臂停在配置的安全原点位置时，信号为高电平。否则，信号为 <i>Low</i> 。该输出信号通常在 UR 机器人与移动机器人集成时使用。



注意

通过系统停止输出从机器人获得紧急停止状态的任何外部机械必须符合 ISO 13850。在机器人紧急停止输入连接到外部紧急停止设备的设置中，这一点尤其必要。这种情况下，当外部紧急停止装置释放后，系统停止输出信号将变为高电平。这意味着外部机械的紧急停止状态将被重置，而无需机器人操作员进行手动操作。因此，为了符合安全标准，外部机械必须需要手动操作才能恢复。

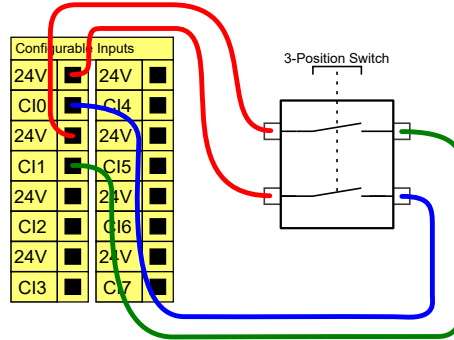
¹系统停止以前称为 Universal Robots 机器人的“系统紧急停止”。PolyScope 可以显示“系统紧急停止”。

9.8.3 档位使动装置

描述 机械臂配有 3PE 示教盒形式的使动装置。控制盒支持以下使动装置配置：

- 3PE 示教盒
- 外部 3 档位使动装置
- 外部 3 档位使动装置和 3PE 示教盒

下图说明了 3 档位使动装置的连接方法。



注意：3 档位使动装置输入的两个输入通道具有 1 秒的不一致容差。

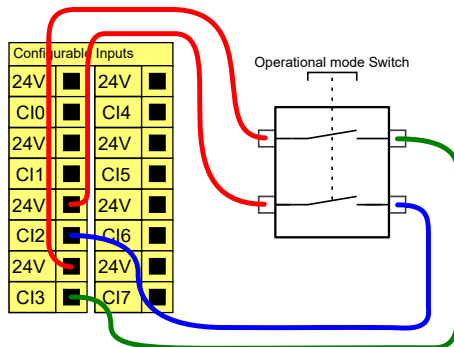


注意

UR 机器人安全系统不支持多个外部 3 档位使动装置。

操作模式开关 使用 3 档位使动装置时，需要使用操作模式开关。

下图展示了操作模式开关。



9.9. 通用模拟 I/O

描述

模拟 I/O 接口为绿色终端。此类接口可用于设置或测量进出其他设备的电压 (0-10V) 或电流 (4-20mA)。为获得最高准确度, 建议遵循以下说明。

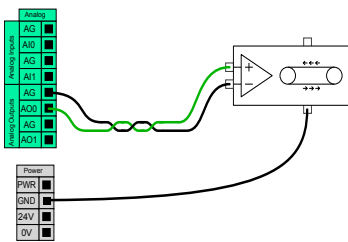
- 使用最靠近此 I/O 的 AG 终端。此 I/O 对共享同一个滤波器。
- 设备和控制箱使用相同的 GND (0V)。模拟 I/O 没有与控制箱进行电位隔离。
- 使用屏蔽电缆或双绞线。将屏蔽线与电源端子处的 GND 端子相连。
- 使用在电流模式下工作的设备。电流信号的敏感度低于接口。

电气规范

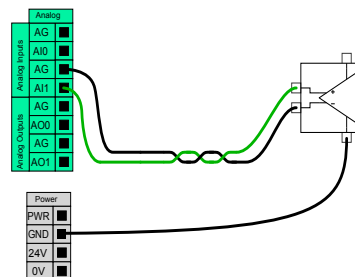
在该图形用户界面中, 可以选择输入模式。电气规范如下所示。

终端	参数	最小值	典型值	最大值	单位
电流模式下的模拟输入					
[AIx - AG]	电流	4	-	20	mA
[AIx - AG]	电阻	-	20	-	ohm
[AIx - AG]	分辨力	-	12	-	位
电压模式下的模拟输入					
[AIx - AG]	电压	0	-	10	V
[AIx - AG]	电阻	-	10	-	Kohm
[AIx - AG]	分辨力	-	12	-	位
电流模式下的模拟输出					
[AOx - AG]	电流	4	-	20	mA
[AOx - AG]	电压	0	-	24	V
[AOx - AG]	分辨力	-	12	-	位
电压模式下的模拟输出					
[AOx - AG]	电压	0	-	10	V
[AOx - AG]	电流	-20	-	20	mA
[AOx - AG]	电阻	-	1	-	ohm
[AOx - AG]	分辨力	-	12	-	位

模拟输出和模拟输入



本例说明了如何利用模拟速度控制输入来控制传送带。



本例说明了如何连接模拟传感器。

9.9.1. 模拟输入:通信接口

描述

工具通信接口 (TCI) 使机器人可以通过机器人工具模拟输入与连接的工具有进行通信。这消除了对外部布线的需要。
启用工具通信接口后,所有工具模拟输入都将不可用。

工具通讯接口

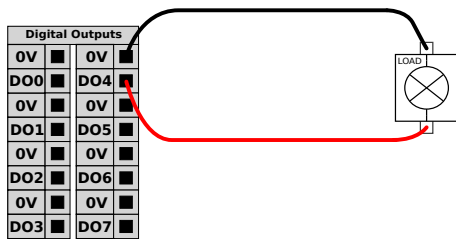
1. 点击安装选项卡,然后点击通用之下的工具 I/O。
 2. 选择通信接口即可编辑 TCI 设置。
启用 TCI 后,工具模拟输入不可用于安装的 I/O 设置,并且不会出现在输入列表中。对于“等待”选项和表达式的程序,工具模拟输入也不可用。
 3. 在“通信接口”下的下拉菜单中选择所需的值。
任何值更改都会立即发送到工具。如果任何安装值与工具使用的值不同,则会出现警告。
-

9.10. 通用数字 I/O

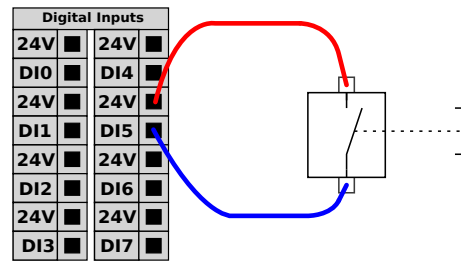
描述 启动屏幕包含自动加载设置、启动默认程序，以及在启动时，自动对机器人手臂进行初始化。

通用数字 I/O 本节将介绍通用 24V I/O(灰色终端)和未配置为安全 I/O时的可配置 I/O(带黑色文本的黄色终端)。

通用 I/O 可用于直接驱动气动继电器等设备，或用于与其他 PLC 系统通信。程序停止执行时，所有数字输出可自动禁用。
此模式下，如果程序没有运行，则输出始终为低电平。下面的章节举了几个例子。
这些示例使用的是常规数字输出，但如果可配置的输出没有被配置为执行安全功能，也可使用此类输出。



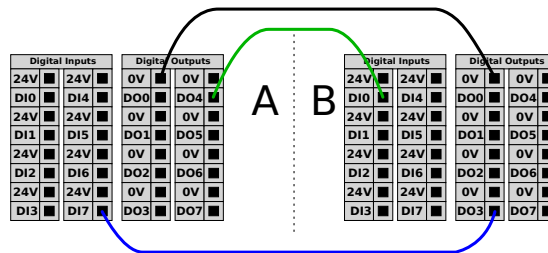
在本例中，负载在连接时由数字输出控制。



在本例中，一个简单的按钮连接到数字输入。

与其他机器或 PLC 通信

如果建立了通用 GND (0V) 并且机器采用 PNP 技术，则可使用数字 I/O 与其他设备通信，参见下图。



9.10.1. 数字输出

描述

工具通信接口允许独立配置两个数字输出。在 PolyScope 中, 每个引脚都有一个用于设置输出模式的下拉菜单。选项包括:

- 下沉: 这允许在NPN或下沉配置中配置引脚。当输出关闭时, 引脚允许电流流向地面。这可以与PWR引脚结合使用, 以创建完整的电路。
- 寻购: 这允许在PNP或寻购配置中配置PIN。当输出打开时, 引脚提供正电压源(可在IO选项卡中配置)。这可以与GND引脚结合使用, 以创建完整的电路。
- 推/拉: 这允许在推/拉配置中配置引脚。当输出打开时, 引脚提供正电压源(可在IO选项卡中配置)。这可以与GND引脚结合使用, 以创建一个完整的电路。当输出关闭时, 引脚允许电流流向地面。

选择新的输出配置后, 更改生效。修改当前加载的安装以反映新配置。验证工具输出按预期工作后, 请务必保存安装以防止丢失更改。

双引脚电源

双引脚电源用作工具的电源。启用双引脚电源会禁用默认的工具数字输出。

9.11. 末端执行器集成

描述

在本手册中, 末端执行器也可以称为工具和工件。



注意

UR 提供了有关末端执行器如何与机械臂集成的文档。

- 有关如何进行安装和连接的信息, 请参阅末端执行器/工具/工件特定的文档。

9.11.1. 工具 I/O

工具连接器 下图所示的工具连接器为特定机器人工具上使用的抓手和传感器提供电源和控制信号。工具连接器有八个孔，位于手腕 3 上的工具法兰旁边。连接器内部的八根线分别代表不同的功能，如下所示：

	引脚编号	信号	描述
	1	AI3 / RS485-	模拟输入 3 或 RS485-
	2	AI2 / RS485+	模拟输入 2 或 RS485+
	3	TO0/PWR	数字输出 0 或 0V/12V/24V
	4	TO1/GND	数字输出 1 或接地
	5	功率	0V/12V/24V
	6	TI0	数字输入 0
	7	TI1	数字输入 1
	8	GND	地线



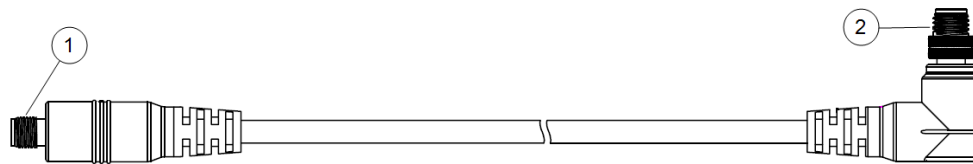
注意

工具连接器必须手动拧紧至最大扭矩 0.4 Nm。

工具 I/O 配件 所有 Universal Robots 机器人的工具 I/O 都可能需要一个配件，以方便与工具进行连接。您可以使用工具线缆适配器。

工具
电缆
适配器

工具线缆适配器是一种电子配件，可以实现工具 I/O 与工具之间的兼容性。



1	连接到工具/末端执行器。
2	连接到机器人。



警告

将工具电缆适配器连接到已通电的机器人可能会导致人身伤害。

- 在将适配器连接到机器人之前，将适配器连接到工具/末端执行器。
- 如果工具电缆适配器未连接到工具/末端执行器，请勿接通机器人电源。

工具线缆适配器内部的八根线分别代表不同的功能，如下所示：

	引脚编号	信号	描述
	1	AI2 / RS485+	模拟输入 2 或 RS485+
	2	AI3 / RS485-	模拟输入 3 或 RS485-
	3	TI1	数字输入 1
	4	TI0	数字输入 0
	5	功率	0V/12V/24V
	6	TO1/GND	数字输出 1 或接地
	7	TO0/PWR	数字输出 0 或 0V/12V/24V
	8	GND	地线



接地

工具法兰连接到 GND(接地)。

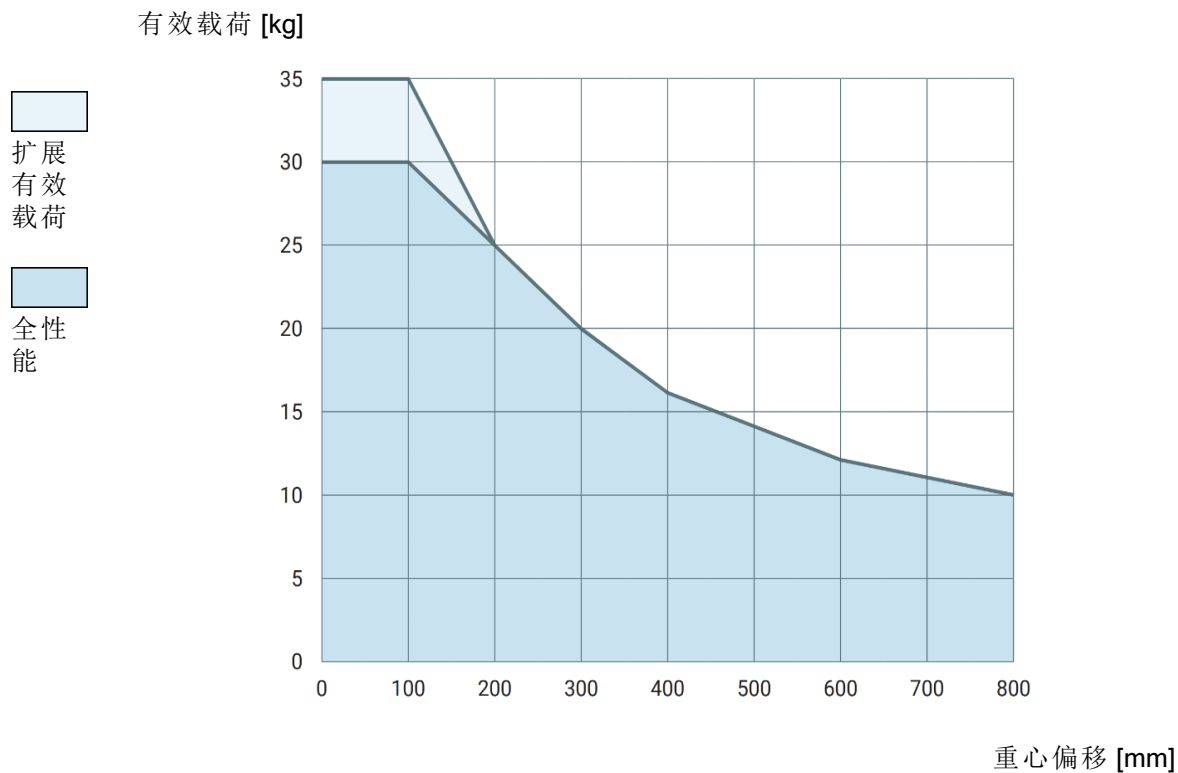
9.11.2. 最大有效载荷

描述

机械臂的额定有效载荷取决于有效载荷的重心 (CoG) 偏移量，如下所示。重心偏移量定义为工具法兰的中心与附加的有效载荷重心之间的距离。

如果有效载荷放置在工具法兰的下方，机械臂可以适应较长的重心偏移量。例如，计算拾取和放置应用中的有效载荷质量时，请考虑抓手和工件。

如果有效载荷重心超出机器人的范围和有效载荷，机器人的加速能力可能会降低。您可以在“技术规范”中验证机器人的范围和有效载荷。



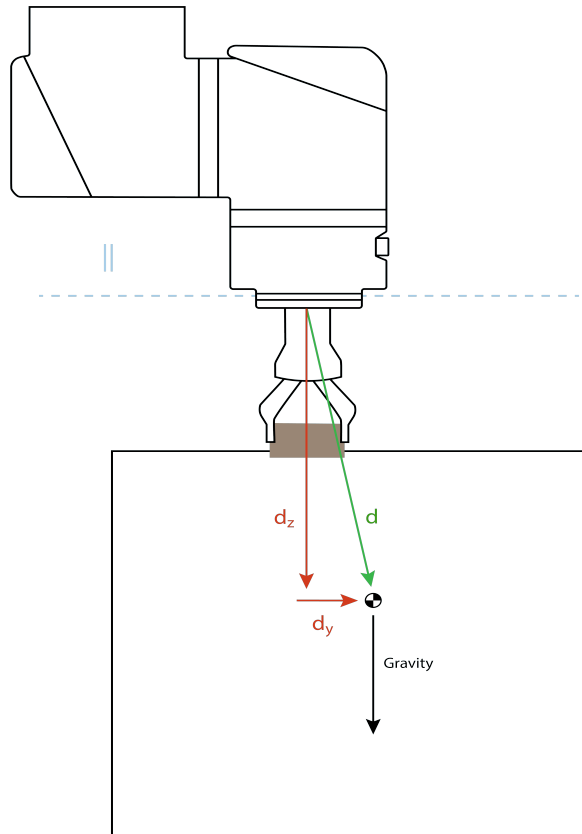
额定有效载荷与重心偏移量之间的关系。

版权所有 © 2009-2025 Universal Robots A/S。保留所有权利。

**有效载
荷能力
增加**

如果有效载荷放置在工具法兰的下方，机械臂可以适应更高的有效载荷和更长的重心偏移量。您可以根据以下标准增加机械臂的最大有效载荷能力：

- 在高有效载荷的情况下移动时，工具垂直向下，这在码垛应用中经常出现。
- 有效载荷重心在机器人的标称水平范围内。
- 水平 XY 平面上的重心偏移量不会超过扩展有效载荷曲线(Z 轴上的长偏移量，超过有效载荷曲线并不是问题)。



如何计算水平重心偏移量的示例。

如上所示，水平有效载荷偏移量 d_y 应在有效载荷曲线内。

任何机器人安装方向上都可以具有扩展有效载荷。

增加最大有效载荷能力可能会导致机器人的移动速度减慢，加速度降低。关节上的载荷较高会限制机器人在工作范围内的某些运动。机器人软件可以自动确保不超过机器人的机械限值。



注意

使用扩展有效载荷范围并不会导致此机器人的机器人保修失效。

有效载荷惯量 如果您正确设置了有效载荷，则可以配置高惯量有效载荷。当以下参数正确配置时，控制器软件会自动调整加速度：

- 有效载荷质量
- 重心
- 惯量

您可以使用 **URSim** 来评估具有特定有效载荷的机器人运动的加速度和循环时间。

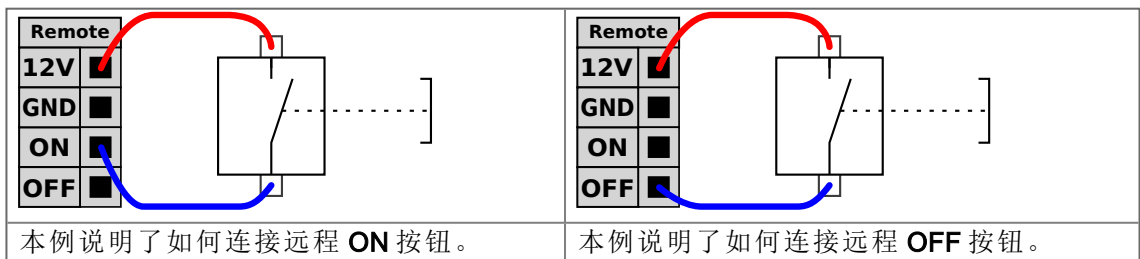
9.11.3. 远程 ON/OFF 控制

描述 利用远程 **ON/OFF** 控制，可在不使用示教盒的情况下打开和关闭控制箱。它通常用于：

- 无法使用示教盒时。
- PLC 系统必须实施全面控制的情况。
- 必须同时开启或关闭多个机器人的情况。

远程控制 远程 **ON/OFF** 控制提供 12V 辅助电源，在控制箱关闭时此电源将保持激活状态。**ON** 输入仅用于短时间激活，其工作方式与**电源**按钮相同。必要时可按住 **OFF** 输入。可以使用软件功能来自动加载和启动程序。电气规范如下所示。

终端	参数	最小值	典型值	最大值	单位
[12V - GND]	电压	10	12	13	V
[12V - GND]	电流	-	-	100	mA
[ON / OFF]	无源电压	0	-	0.5	V
[ON / OFF]	有源电压	5	-	12	V
[ON / OFF]	输入电流	-	1	-	mA
[ON]	激活时间	200	-	600	ms





小心

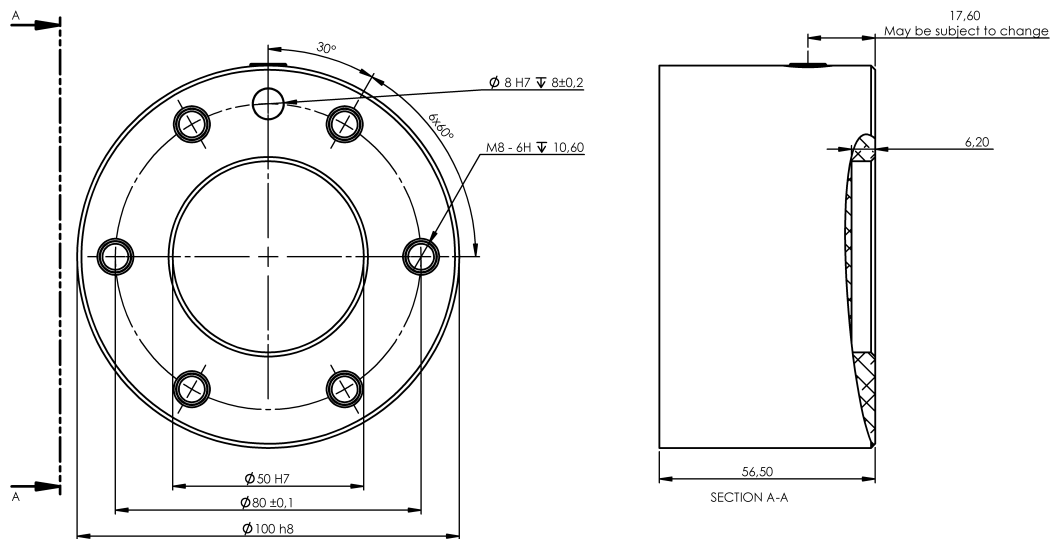
一直按住电源按钮会关闭控制箱，而不会保存任何设置。

- 请勿在未保存设置的情况下按住 **ON** 输入或 **电源按钮**。
- 为远程关闭控制使用 **OFF** 输入，以使控制箱能够保存打开的文件并正常关闭。

9.11.4. 固定工具

描述

工具或工件安装在机器人端部的工具输出法兰 (ISO) 上。



工具法兰的尺寸和孔图案。所有测量值均以毫米为单位。

工具法兰

工具输出法兰 (ISO 9409-1) 是机器人端部安装工具的位置。建议对定位销使用径向槽孔以避免过度约束，同时保持精确的位置。



小心

太长的 M8 螺栓会压在工具法兰的底部，造成机器人短路。

- 安装工具的螺栓不得超过 **7mm**。



警告

不正确拧紧螺栓会因适配器法兰和/或末端执行器损坏或掉落而导致受伤。

- 确保工具正确、牢固地安装到位。
- 确保工具的构造安全可靠，不会因意外掉落零件而造成危险。

9.11.5. 设置有效载荷

安全地设置有效载荷

验证安装 使用 PolyScope X 前, 确认机械臂和控制箱安装正确。

1. 按下示教盒上的紧急停止按钮。
2. 当屏幕上出现“机器人紧急停止”框时, 点按**确定**。
3. 按示教盒上的电源按钮让系统启动, 并加载 PolyScope X。
4. 点按屏幕左下方的屏幕**电源**按钮。
5. 按住并转动紧急停止按钮以解锁。
6. 在屏幕上, 验证**机器人状态**是否为**关机**。
7. 请站在机械臂可触及的范围(工作空间)之外。
8. 点按屏幕上的**电源**按钮
9. 在“初始化”弹出窗口中, 点按**开机**, 将机械臂状态更改为**已锁定**。
10. 在“有效载荷”中, 验证有效载荷质量。
您还可以在 3D 视图中验证安装位置是否正确。
11. 点按**解锁**按钮, 让机械臂释放其制动系统。

9.11.6. 工具 I/O 安装规范

描述

电气规范如下所示。访问“安装设置”选项卡中的“工具 I/O”，以将内部电源设置为 0V、12V 或者 24V。

参数	最小值	典型值	最大值	单位
24V 模式下的电源电压	23.5	24	24.8	V
12V 模式下的电源电压	11.5	12	12.5	V
电源电流 (单针)*	-	1000	2000**	mA
电源电流 (双针)*	-	2000	2000**	mA
电源电容性负载	-	-	8000***	uF

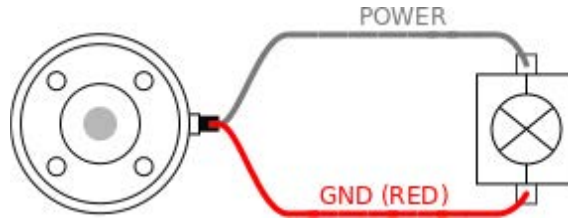
* 强烈建议对感应负载使用保护二极管。

** 峰值最多可以持续 1 秒，最大占空比:10%。10 秒以上的平均电流不得超过典型电流值。

*** 工具电源启动后，400 ms 的软启动时间开始计时，允许在启动时将 8000 uF 的容性负载连接到工具电源。不允许热插拔电容性负载。

9.11.7. 工具电源

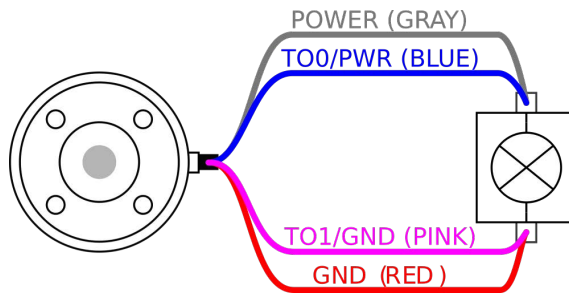
描述 访问“安装设置”选项卡中的“工具 I/O”



双针电源

在双引脚电源模式下，输出电流可以按照“工具 I/O”所列进行增大。

1. 在页眉中，点按**安装设置**。
2. 在左侧列表中，点按**一般**。
3. 点按**工具 IO**，然后选择**双针电源**。
4. 将电源线(灰色)与 To0 线(蓝色)连接，接地线(红色)与 TO1 线(粉红色)连接。



注意

一旦机器人进行紧急停止，两个电源引脚的电压都设置为0V(电源关闭)。

9.11.8. 工具数字输出

描述 数字输出支持三种不同的模式：

模式	激活	不活跃
下沉 (NPN)	低	打开
纯源化 (PNP)	高	打开
推 / 拉.....	高	低

访问“安装设置”选项卡中的“工具 I/O”可以配置每个引脚的输出模式。电气规范如下所示：

参数	最小值	典型值	最大值	单位
开路时的电压	-0.5	-	26	V
灌入 1A 电流时的电压	-	0.08	0.09	V
查找/灌入时的电流	0	600	1000	mA
通过 GND 的电流	0	1000	3000*	mA



注意

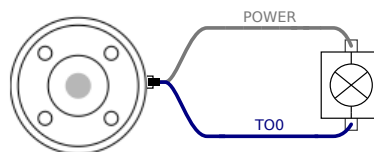
机器人进行紧急停止后，数字输出 (DO0和DO1) 将被禁用 (高 Z)。



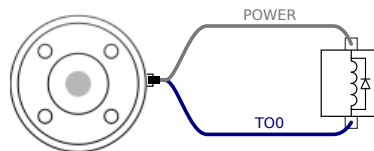
小心

工具中的数字输出端没有电流限制。若超过所规定的数值，可能会导致永久性损坏。

使用工具数字输出 本例说明如何打开使用内部 12V 或 24V 电源的负载。必须定义 I/O 选项卡的输出电压。即使负载已关闭，电源接头和防护罩/地面之间仍存在电压。



推荐为电感性负载使用保护二极管，如下所示。



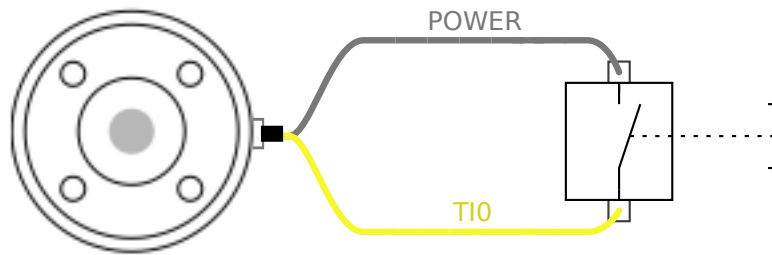
9.11.9. 工具数字输入端

描述 启动屏幕包含自动加载设置、启动默认程序，以及在启动时，自动对机器手臂进行初始化。

表 数字输入以配有弱下拉电阻器的 PNP 的形式实现。这意味着浮置输入的读数始终为低。电气规范如下所示。

参数	最小值	类型	最大值	单位
输入电压	-0.5	-	26	V
逻辑低电压	-	-	2.0	V
逻辑高电压	5.5	-	-	V
输入电阻	-	47k	-	Ω

使用工具数字输入 本例说明了如何连接一个简单的按钮。



9.11.10. 工具模拟输入

描述 工具模拟输入为非差分输入，可以在“I/O”选项卡上设置为电压 (0-10V) 或电流 (4-20mA)。电气规范如下所示。

参数	最小值	类型	最大值	单位
电压模式下的输入电压	-0.5	-	26	V
0V 至 10V 电流范围内的输入电阻	-	10.7	-	k Ω
分辨率	-	12	-	位
电流模式下的输入电压	-0.5	-	5.0	V
电流模式下的输入电流	-2.5	-	25	mA
4mA 至 20mA 电流范围内的输入电阻	-	182	188	Ω
分辨率	-	12	-	位

下面的章节中举出了两个关于如何使用模拟输入的示例。

小心



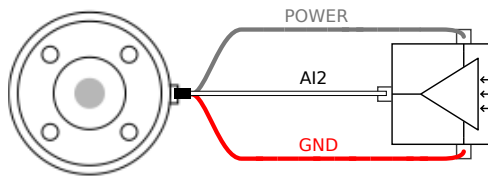
小心

在电流模式下，模拟输入没有提供过电压保护。超过电气规范中的极限可能导致输入端永久损坏。

使用工具
模拟输入，非差分

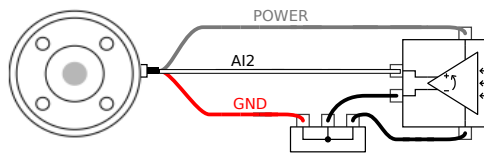
本例显示了带有非差分输出的模拟传感器连接。只要在 I/O 选项卡上将模拟输入的输入模式设置为相同，传感器输出可以是电流或电压。

注意：您可以检查具有电压输出的传感器是否可以驱动工具的内部电阻，或者测量可能无效。



使用工具
模拟输入，差分

本例显示了带有差分输出的模拟传感器连接。将负输出端连接至 GND (0V)，即可像非差分传感器一样工作。



9.11.11. 工具通信 I/O

描述

- **信号请求** RS485 信号使用内部自动防故障偏置。如果连接的设备不支持该自动防故障功能，则信号偏置必须在连接的工具中完成，或者通过在 RS485+ 处添加上拉电阻器和在 RS485- 处添加下拉电阻器来外置添加。
- **延迟** 从在 PC 上写入消息到消息在 RS485 上开始，通过工具连接器发送的消息的延迟时间范围是 2ms 到 4ms。缓冲器存储发送到工具连接器的数据，直到线路空闲。一旦接收到 1000 字节的数据，消息就写入设备。

波特率	9.6k、19.2k、38.4k、57.6k、115.2k、1M、2M、5M
停止位	1, 2
同位	无、奇、偶

10. 首次使用

描述 本节介绍如何开始使用机器人。除此之外，本节还涵盖了简单的启动操作、PolyScope 用户界面概览以及设置第一个程序的方法。此外，本节还涵盖了自由驱动模式和基本操作。

10.1. 设置

描述 PolyScope X 中的设置可以通过左上角的汉堡菜单进行访问。可以访问以下部分：

- 一般
- 密码
- **Connection**
- 安全性

常规设置 在常规设置中，可以更改首选语言、测量单位等。您还可以在常规设置中更新软件。

密码设置 在密码设置中，可以找到默认密码，并了解如何将其更改为您喜欢的安全密码。

连接设置 在连接设置中，可以设置 IP 地址、DNS 服务器等网络设置。您也可以在此处找到与 UR Connect 相关的设置。

安全设置 与 SSH 相关的安全设置、管理员密码权限以及启用/禁用软件中的各种服务。

10.1.1. 密码

描述 在 PolyScope X 的密码设置中，可以找到三种不同的密码。

- 操作模式
- 安全
- 管理员

在所有三种情况中都可以设置相同的密码，但也可以设置三个不同的密码来区分访问权限和选项。

密码 - 管理员

描述

“安全性”下的所有选项均受管理员密码保护。受管理员密码保护的屏幕会添加一个透明叠加，无法对设置进行更改。通过访问“安全性”，您可以在以下位置配置设置：

- 安全 Shell
- 权限
- 服务

只有指定的管理员才能修改设置。

解锁“安全性”下的任何一个选项，也会解锁其他选项，直到您退出“设置”菜单。

默认密码

默认的管理员密码为 :easybot



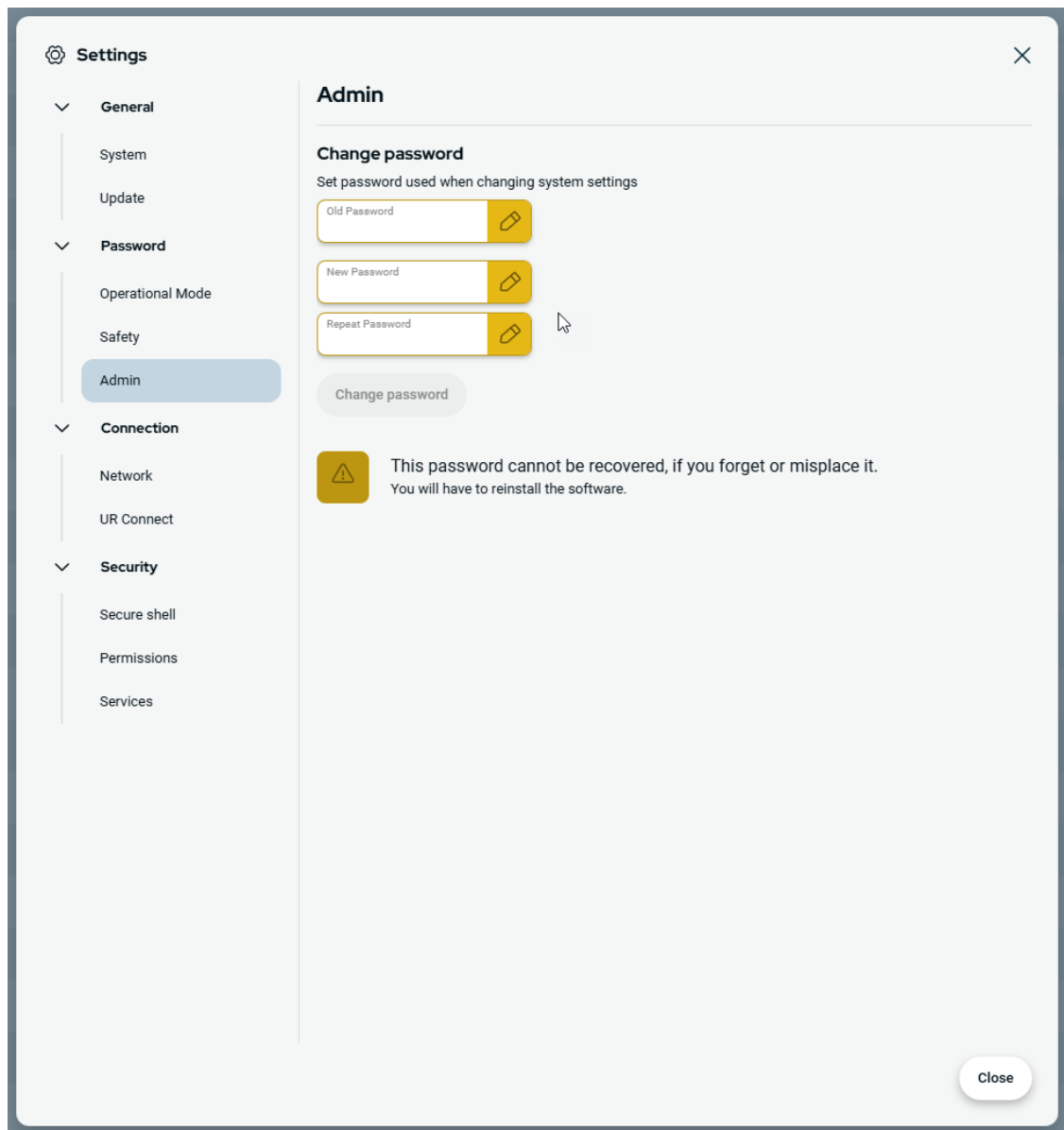
注意

如果您忘记管理员密码，则无法替换或恢复。
您必须重新安装该软件。

设置管理员密码

在使用管理员密码解锁受保护的屏幕之前，必须更改默认密码。

1. 访问汉堡菜单，然后选择**设置**。
2. 在“密码”下，点按**管理员**。
3. 将当前管理员密码更改为新密码。
 - 如果这是您首次使用，请将默认管理员密码从“easybot”更改为新密码。新密码必须至少为 8 个字符。
4. 使用新密码解锁“设置”菜单并访问“安全性”下的选项。



退出“设置”菜单

解锁一个安全性选项后，“设置”菜单右下角的“关闭”按钮会发生变化。“关闭”按钮被替换为“锁定并关闭”按钮，表示安全性已解锁。

1. 在“设置”菜单上，找到并点按**锁定并关闭**按钮。

密码 - 操作模式

默认密码 操作模式的默认密码: operator



注意

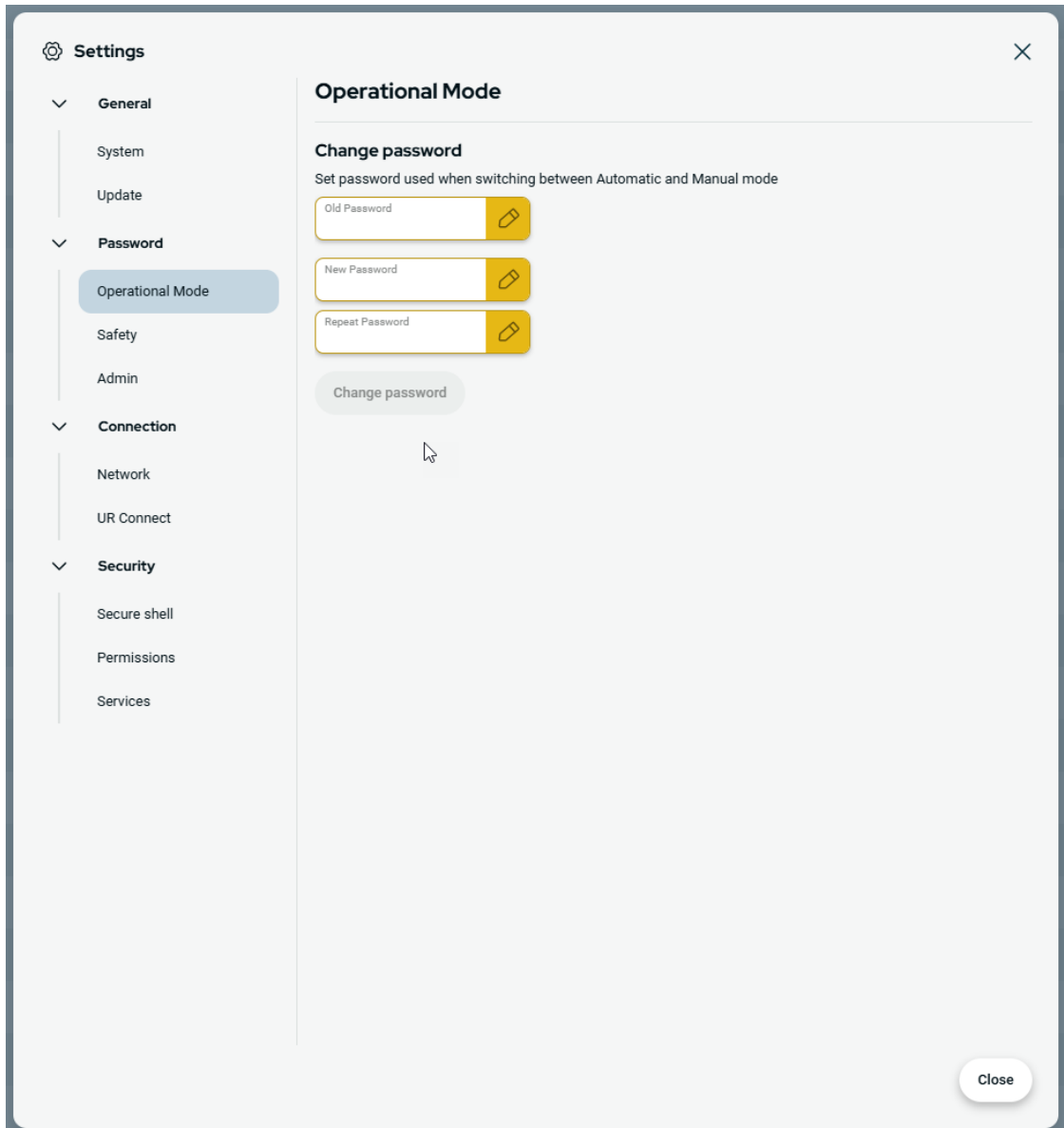
如果您忘记密码, 则无法更换或恢复密码。
您必须重新安装该软件。

首次更改密码时, 必须使用默认密码。

**更改操作
模式密码**

以下是在 PolyScope X 设置中更改操作模式密码的方式。

1. 点击左上角的汉堡菜单。
2. 点击“设置”。
3. 点击“密码”部分的“操作模式”。
4. 如果是首次操作, 请添加默认密码。
5. 添加您喜欢的密码, 至少包含 8 个字符。



密码 - 安全

默认密码 默认安全密码: `ursafe`



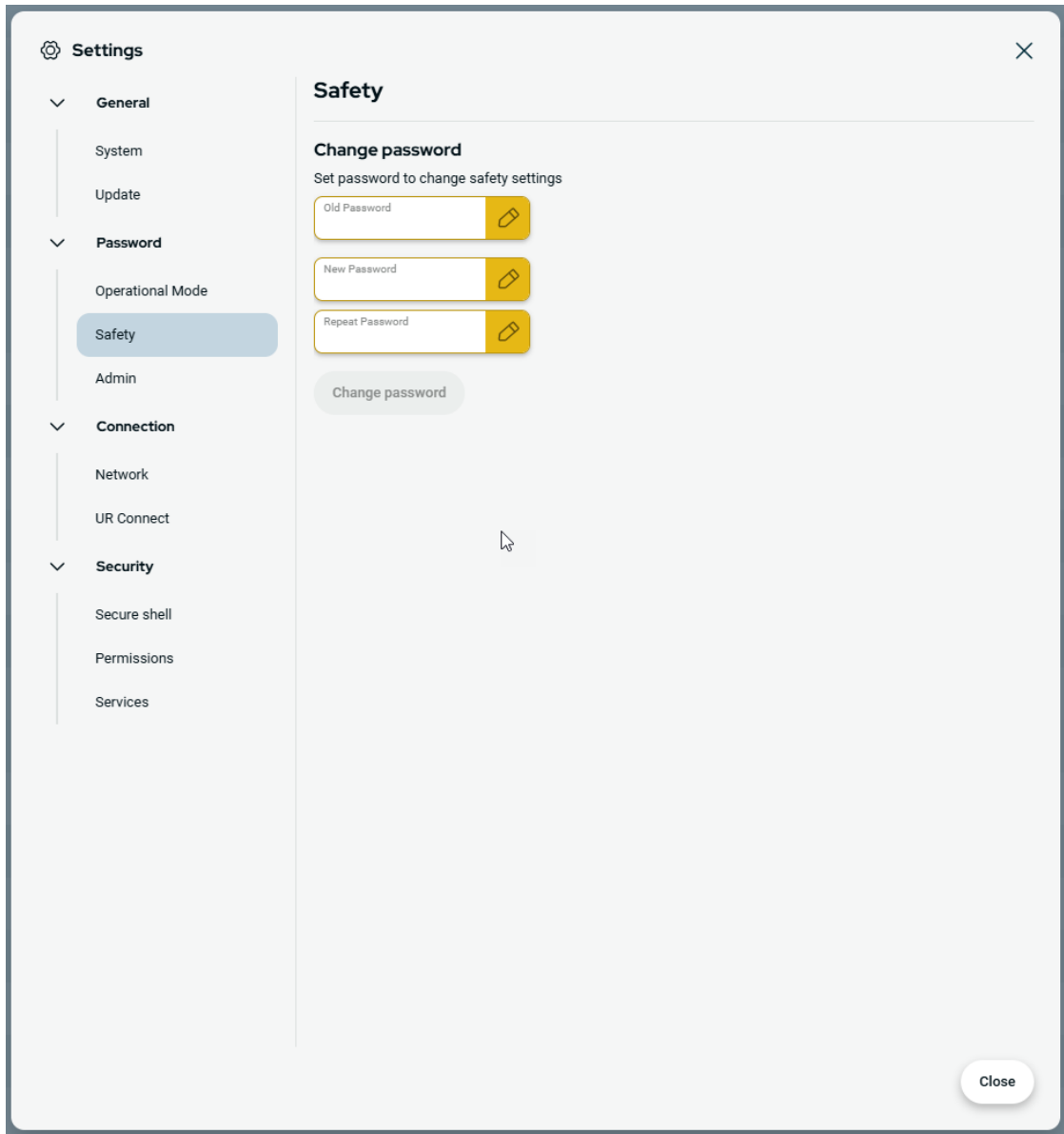
注意

如果您忘记密码, 则无法更换或恢复密码。
您必须重新安装该软件。

首次更改密码时, 必须使用默认密码。

更改安全密码 以下是在 PolyScope X 设置中更改安全密码的方式。

1. 点击左上角的汉堡菜单。
2. 点击“设置”。
3. 在“密码”部分中点击“安全”。
4. 如果是首次操作，请添加默认密码。
5. 添加您喜欢的密码，至少包含 8 个字符。



10.1.2. 安全 Shell (SSH) 访问

描述 您可以使用安全 Shell (SSH) 来管理对机器人的远程访问。在安全 Shell 安全设置屏幕，管理员可以启用或禁用对机器人的 SSH 访问。

- 启用/禁用 SSH**
1. 访问汉堡菜单，然后选择**设置**。
 2. 在“安全性”下，点按**安全 Shell**。
 3. 将**启用 SSH 访问**滑动到开启位置。

在“启用 SSH 访问”按钮的最右侧，屏幕会显示用于 SSH 通信的端口。

SSH 身份验证 可以使用密码和/或预共享的授权密钥进行身份验证。可以通过点按**添加密钥**按钮并选择安全密钥文件来添加安全密钥。可用密钥会一起列出。使用垃圾桶图标从列表中移除所选密钥。

10.1.3. 权限

描述 默认情况下，对“联网”、“URCap 管理”和“更新 PolyScope X”屏幕的访问会受限，以防止对系统进行未经授权更改。您可以更改权限设置来允许访问这些屏幕。需要输入管理员密码才能访问“权限”。

- 访问“权限”**
1. 访问汉堡菜单，然后选择**设置**。
 2. 导航到“安全性”，然后点按**权限**。

其他系统权限 您还可以使用管理员密码锁定一些重要的屏幕/功能。在“设置”菜单的“安全性”部分的“权限”屏幕上，可以指定由管理员密码提供保护的额外屏幕，以及所有用户都可以使用的屏幕。可以选择锁定以下屏幕/功能：

- 网络设置
- 更新设置
- 系统管理器中的 URCap 部分

- 启用/禁用系统权限**
1. 访问“权限”，如前所述。受保护的屏幕会列在“权限”下。
 2. 对于所需屏幕，将拨动开关滑动到开启位置以启用该屏幕。
 3. 要禁用所需屏幕，将拨动开关滑动到关闭位置。

开关处于关闭位置后，屏幕会再次锁定。

10.1.4. 服务

描述

“服务”可以让管理员启用或禁用对机器人上运行的标准 UR 服务的远程访问，例如主要/次要客户端接口、PROFINET、Ethernet/IP、ROS2 等。

使用“服务”屏幕可以限制对机器人的远程访问，仅允许对该机器人上特定机器人应用实际正在使用的服务进行外部访问。默认情况下禁用所有服务，以提供最高的安全性。每个服务的通信端口均位于服务列表中开关按钮的右侧。

启用 ROS2 在此屏幕上启用 ROS2 服务后，您可以指定 ROS 域 ID(值 0-9)。更改域 ID 后，系统会重启以应用更改。

10.2. 安全相关的功能和接口

Universal Robots 机器人搭载多种内置安全功能与安全 I/O，以及与电气接口之间的数字和模拟控制信号，用于连接其他机器和附加保护装置。每个安全功能和 I/O 都根据 EN ISO13849-1 进行设计，采用 3 类架构，性能等级为 d (PLd)。



警告

如果使用的安全配置参数不同于降低风险所需的安全配置参数，可能导致危险无法合理消除或风险无法得到充分降低。

- 确保工具和抓手已正确连接，以免出现电源中断引发的危险。



警告：带电

程序员出错和/或接线错误可能导致电压从 12V 变为 24V，从而导致设备因起火而受损。

- 确认使用 12V 电压，且继续操作时多加留意。



注意

- 安全功能和接口的使用和配置必须遵循每个机器人应用的风险评估程序。
- 停止时间应考虑作为应用风险评估的一部分
- 如果机器人检测到安全系统中存在故障或违例(例如紧急停止电路中的一条导线被切断或超出安全限值)，则会启动 0 类停机。



注意

末端执行器不受 UR 安全系统保护。末端执行器和/或连接电缆的功能不受监控

10.2.1. 可配置安全功能

下表列出的 **Universal Robots** 机器人安全功能位于机器人中，但其目的是控制机器人系统，即机器人及其连接的工具/末端执行器。机器人安全功能用于减少由风险评估确定的机器人系统风险。位置和速度与机器人的基座有关。

安全功能	描述
关节位置限值	设置允许的关节位置上限和下限。
关节速度限值	设置关节速度的上限。
安全平面	定义限制机器人位置的空间平面。安全平面可以只限制工具/末端执行器，或同时限制工具/末端执行器和肘部。
工具方向	为工具定义允许的方向限值。
速度限制	限制机器人最大速度。肘部、工具/末端执行器法兰以及用户定义的工具/末端执行器位置中心的速度受到限制。
强制限制	限制机器人工具/末端执行器和肘部在夹紧情况中施加的最大力。工具/末端执行器、肘部法兰以及用户定义的工具/末端执行器位置中心的力受到限制。
动量限值	限制机器人的最大动量。
功率限值	限制机器人做的机械功。
停止时间限制	限制在启动保护性停止后机器人停止的最长时间。
停止距离限值	限制机器人在启动保护性停止后移动的最大距离。

10.2.2. 安全功能

执行应用风险评估时，有必要考虑启动停止后机器人的运动。为了简化该过程，可以使用 *停止时间限制* 和 *停止距离限制* 这两个安全功能。

这些安全功能可动态降低机器人运动的速度，使其始终能够在极限范围内停止。关节位置限值、安全平面以及工具/末端执行器方向限值会考虑预期的停止距离移动，即机器人的运动速度会在达到限值之前减慢。

10.3. 安全配置



注意

安全设置受密码保护。

10. 首次使用

1. 在 PolyScope X 左侧页眉中, 点按“应用”图标。
2. 在工作单元屏幕上, 点按“安全”图标。
3. 留意机器人极限屏幕显示, 但是设置目前处于不可访问状态。
4. 输入安全密码并点按“解锁”, 即可访问设置。注意: 解锁安全设置后, 所有设置现在都处于活动状态。
5. 点按“锁定”或离开“安全”菜单会再次锁定所有安全项设置。

10.4. 设置软件安全密码

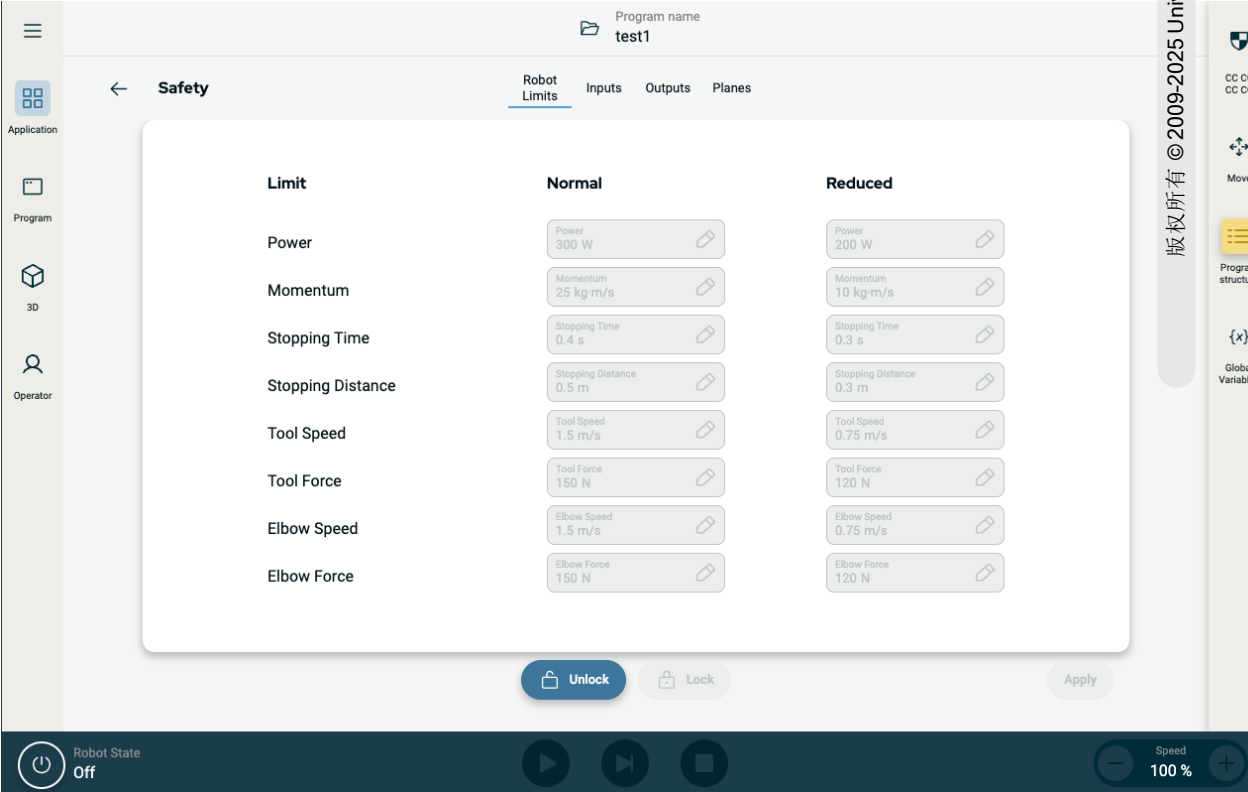
1. 在 PolyScope X 页眉的左侧, 点按汉堡菜单, 然后点按“设置”。
2. 在屏幕左侧的蓝色菜单中, 点按“安全密码”。
3. 在“旧密码”字段输入当前的安全密码。
4. 在“新密码”字段输入一个密码。
5. 在“重复密码”字段, 输入相同的密码, 然后点按“更改密码”。
6. 在菜单的右上角, 按“关闭”返回上一个屏幕。

10.5. 软件安全限值

安全系统限值在“安全配置”中定义。安全系统会接收输入字段的值, 并检测这些值是否存在违例。机器人控制器会通过使机器人停止或降低速度来防止违例。

10.5.1. 机器人限值

限制



Limit	Normal	Reduced
Power	Power 300 W	Power 200 W
Momentum	Momentum 25 kg·m/s	Momentum 10 kg·m/s
Stopping Time	Stopping Time 0.4 s	Stopping Time 0.3 s
Stopping Distance	Stopping Distance 0.5 m	Stopping Distance 0.3 m
Tool Speed	Tool Speed 1.5 m/s	Tool Speed 0.75 m/s
Tool Force	Tool Force 150 N	Tool Force 120 N
Elbow Speed	Elbow Speed 1.5 m/s	Elbow Speed 0.75 m/s
Elbow Force	Elbow Force 150 N	Elbow Force 120 N

Robot State: Off

Speed: 100%

限值	描述
电源	限制了机器人在环境中产生的最大机械功。此限制将负载视为机器人的一部分，而不是环境的一部分。
势头	限制了机器人的最大动量。
停止时间	限制机器人停止所需的最长时间，例如，激活紧急停止时
停止距离	限制机器人工具或弯头在停止时可以移动的最大距离。
刀具速度	限制机器人工具的最大速度。
刀具力	限制机器人工具在夹紧情况下施加的最大力
肘部速度	限制机器人肘部的最大速度
肘力	限制机器人肘部对环境施加的最大力

安全模式



注意

限制停止时间和距离会影响机器人的整体速度。例如，如果停止时间设置为300 ms，则最大机器人速度将受到限制，允许机器人在300 ms内停止。



注意

工具速度和力被限制在工具法兰和用户定义的两个工具位置的中间

在正常情况下(即没有实施机器人停止时)，安全系统将在关联了一组安全限值的安全模式下运行¹：

安全模式	效果
正常	此配置默认处于激活状态。
缩减	此配置会在工具中心点 (TCP) 的位置超出触发缩减模式平面或使用可配置的输入触发时激活。

¹机器人停止以前称为 Universal Robots 的“保护性停止”。

10.5.2. 安全平面

描述

安全平面会限制机器人、工具和肘部的工作空间。



警告

定义安全平面仅限制定义的工具球体和弯头，而不是机械臂的总体限制。

定义安全平面并不能保证机械臂的其他部分会遵守此类限制。

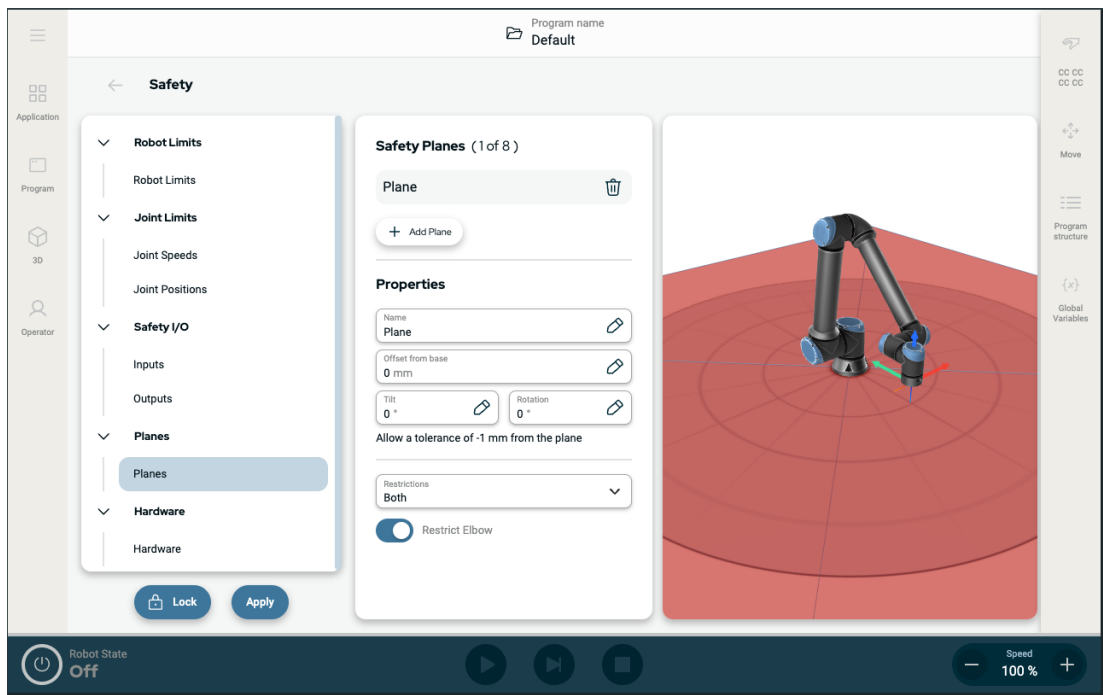


图 1.4: 显示了安全平面的 PolyScope X 屏幕。

配置安全平面 可以使用以下属性配置安全平面：

- **名称** 用于标识安全平面的名称。
- **距基座的偏移量** 平面到基座的高度，在 -Y 方向上测量。
- **倾斜度** 从电源线处测量的平面倾斜度。
- **旋转角度** 顺时针测量的平面旋转角度。

可以使用以下限制配置每个平面：

- **正常** 当安全系统处于正常模式时，正常平面将处于激活状态，并严格限制机器人的位置。
- **缩减** 当安全系统处于缩减模式时，缩减模式平面将处于激活状态，并严格限制机器人的位置。
- **两者** 当安全系统处于正常或缩减模式时，正常和缩减模式平面将处于激活状态，并严格限制机器人的位置。
- **触发器缩减模式** 如果机器人工具或肘部所处位置超出安全平面，安全平面将让安全系统切换到缩减模式。

肘部关节限制 您可以防止机器人肘部关节通过您定义的任何平面。

禁用限制肘部，以使肘部穿过平面。

11. 网络安全威胁评估

描述

本节介绍如何帮助您增强机器人抵御潜在网络安全威胁的能力。其中概述了应对网络安全威胁的要求，并提供了安全强化指南。

11.1. 一般网络安全

描述

将 Universal Robots 机器人连接到网络可能会带来网络安全风险。这些风险可以通过使用具备资格的人员和采取特定的措施来缓解，从而保护机器人的网络安全。要实施网络安全措施，需要进行网络安全威胁评估。目的是：

- 识别威胁
- 定义信任区和管道
- 指定应用中每个组件的要求



警告

如果不进行网络安全风险评估，机器人可能面临风险。

- 应由集成商或具备资格的人员进行网络安全风险评估。



注意

只能由具备资格的人员负责确定具体的网络安全措施需求并提供所需的网络安全措施。

11.2. 网络安全要求

描述

您需要实施网络安全威胁措施来配置网络和保护机器人。在开始配置网络之前，请遵循所有要求，然后验证机器人设置是否安全。

网络安全

- 操作人员必须充分了解 UR 机器人使用的一般网络安全原则和先进技术。
- 必须采取物理安全措施, 仅允许授权人员对机器人进行物理访问。
- 必须对所有接入点具有充分的控制权限。例如: 门上的锁、徽章系统、一般物理访问控制。



警告

将机器人连接到未妥善保护的网络安全可能会带来安全风险。

- 仅将机器人连接到受信任且妥善保护的网络安全。

网络配置要求

- 只有受信任的设备才能连接到本地网络。
- 不得存在从相邻网络到机器人的入站连接。
- 机器人的传出连接将被限制为允许最小的相关特定端口、协议和地址集。
- 只能使用来自可信合作伙伴的 URCap 和魔术脚本, 而且必须先验证其真实性和完整性

机器人设置安全要求

- 将默认密码更改为安全系数高的新密码。
- 不积极使用“魔术文件”时, 将其禁用 (PolyScope 5)。
- 在不需要访问 SSH 时将其禁用。首选基于密钥的身份验证, 而不是基于密码的身份验证。
- 将机器人防火墙设置为最严格的可用设置, 并禁用所有未使用的接口和服务, 关闭端口并限制 IP 地址。
-

11.3. 网络安全强化准则

描述

尽管 PolyScope 包括许多可以确保网络连接安全的功能，您仍可以通过遵循以下准则来提高安全性：

- 在将机器人连接到任何网络之前，请务必将默认密码更改为安全系数高的密码。



注意

您无法检索或重置忘记或丢失的密码。

- 安全地存储所有密码。

- 使用内置设置，尽可能限制对机器人的网络访问。
- 某些通信接口无法对通信进行身份验证和加密。这会带来安全风险。请根据网络安全威胁评估结果考虑实施适当的缓解措施。
- 如果连接跨越信任区边界，则必须使用 **SSH 隧道**(本地端口转发)才能从其他设备访问机器人接口。
- 在机器人停止使用之前，请从中移除敏感数据。请特别注意 **URCap** 和程序文件夹中的数据。
 - 为了确保安全移除高度敏感的数据，请以安全的方式擦除或销毁 **SD 卡**。

12. 通信网络

现场总线 可以使用现场总线选项来定义和配置用于 PolyScope 接受的实时分布式控制的工业计算机网络协议族：

- Ethernet/IP
 - PROFINET
-

12.1. Ethernet/IP

描述

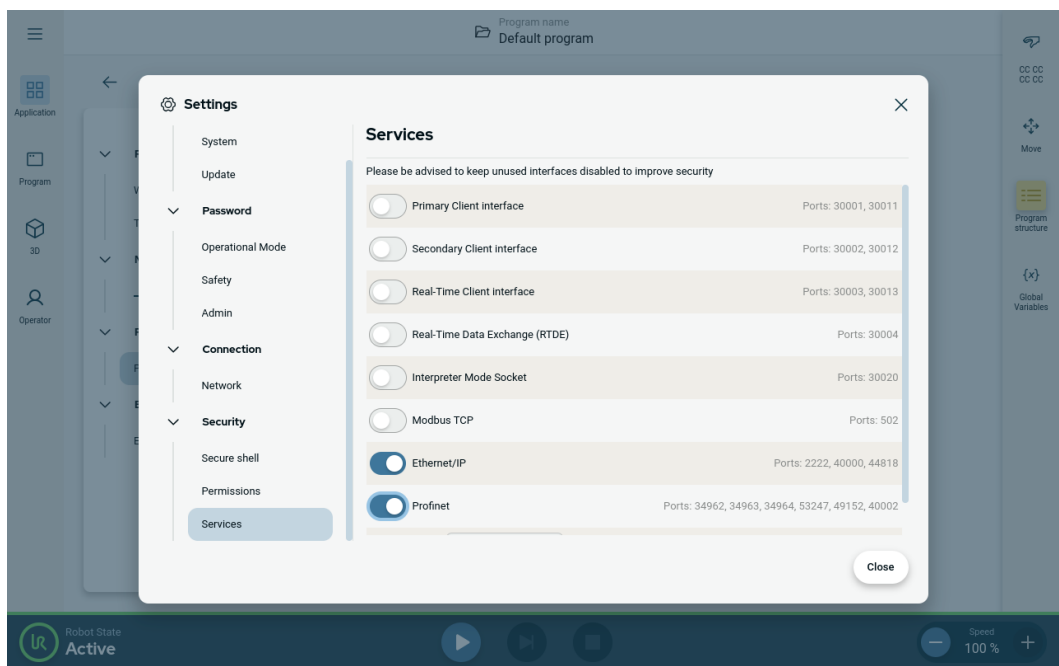
EtherNet/IP 是一种网络协议，可用于将机器人连接到工业 **EtherNet/IP** 扫描设备。如果启用了连接，则可以选择当程序与 **EtherNet/IP** 扫描设备的连接中断时执行的操作。

启用

Ethernet/IP

这就是您在 **PolyScope X** 中启用 **Ethernet/IP** 功能的方式。

1. 在屏幕右上角，点按汉堡菜单，然后点按“设置”。
2. 在左侧菜单的“安全性”下，点按“服务”。
3. 点按 **PROFINET** 按钮打开 **PROFINET**。



使用 Ethernet/IP

在 PolyScope X 中找到 Ethernet/IP 功能：

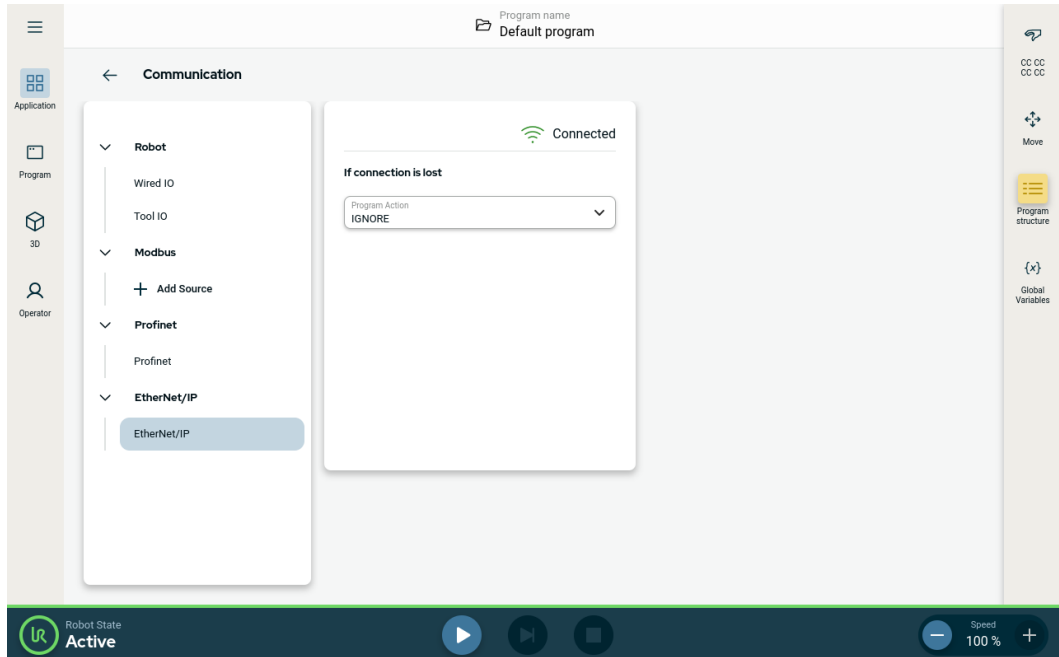
在 PolyScope X 左侧页眉中。

1. 点按“应用”图标。
2. 从列表中选择相关操作。

忽略 PolyScope X 会忽略 EtherNet/IP 连接中断的情况，程序会继续运行。

暂停 PolyScope X 会暂停当前程序。程序从停止的地方恢复。

停止 PolyScope X 会停止运行当前程序。



在此屏幕的右上角，可以看到 Ethernet/IP 状态。

已连接 机器人已连接到 Ethernet/IP 扫描设备。

无扫描仪 Ethernet/IP 正在运行，但没有任何设备通过 Ethernet/IP 连接到机器人。

已禁用 Ethernet/IP 未启用。

12.2. PROFINET

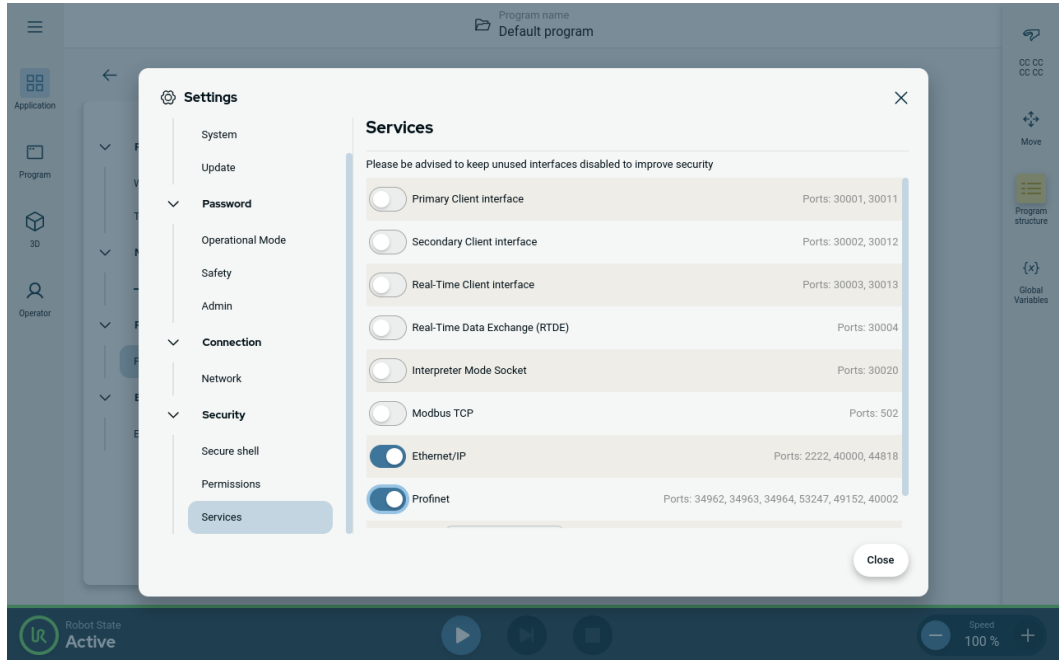
描述

PROFINET 是一种网络协议，可以启用或禁用机器人与工业 PROFINET IO 控制器的连接。如果启用了连接，则可以选择程序丢失 PROFINET IO-Controller 连接时发生的操作。

启用 PROFINET

这就是您在 PolyScope X 中启用 PROFINET 功能的方式。

1. 在屏幕右上角, 点按汉堡菜单, 然后点按“设置”。
2. 在左侧菜单的“安全性”下, 点按“服务”。
3. 点按 PROFINET 按钮打开 PROFINET。



**使用
PROFINET**

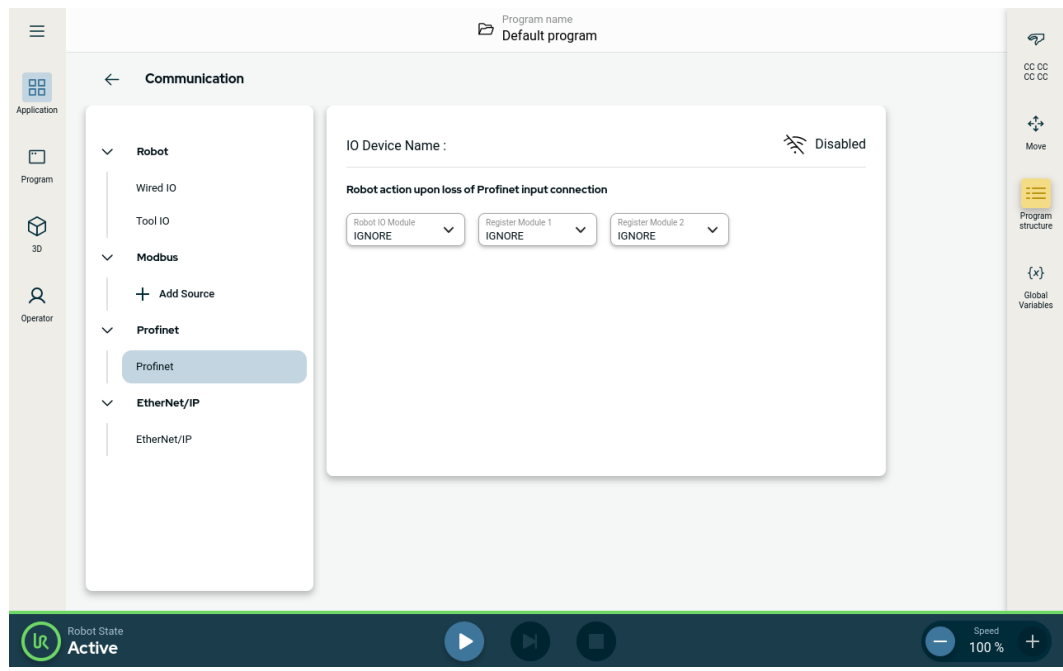
在 PolyScope X 中找到 PROFINET 功能：

在 PolyScope X 左侧页眉中。

1. 点按“应用”图标。
2. 从左侧菜单中选择 PROFINET。

从列表中选择相关操作：

忽略	PolyScope X 会忽略 PROFINET 连接中断的情况，并继续运行程序。
暂停	PolyScope X 会暂停当前程序。程序从停止的地方恢复。
停止	PolyScope X 会停止运行当前程序。

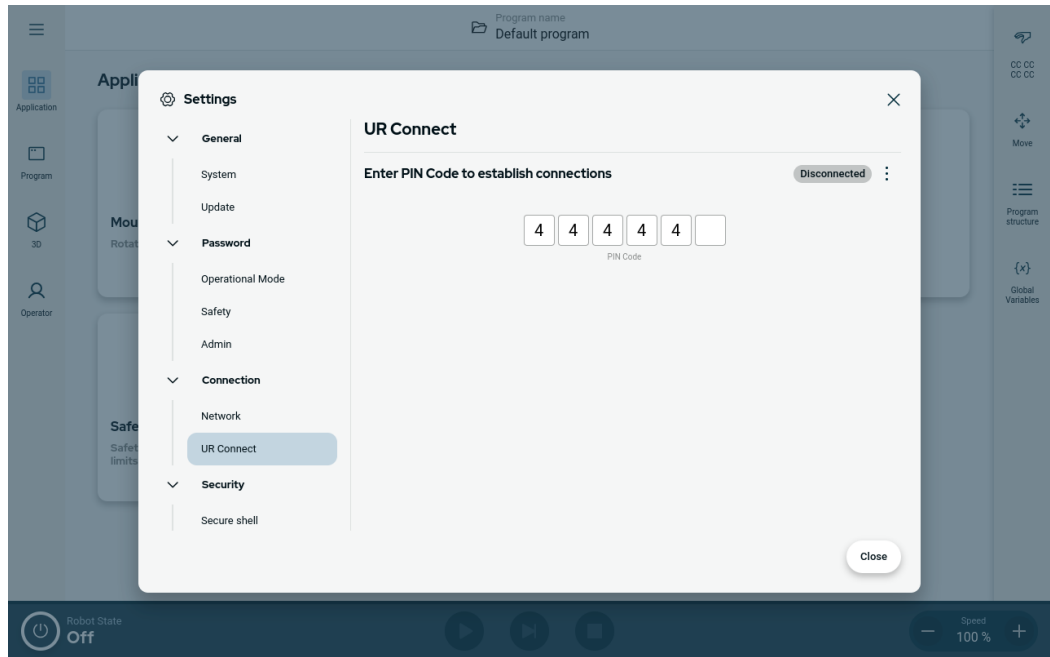


12.3. UR Connect

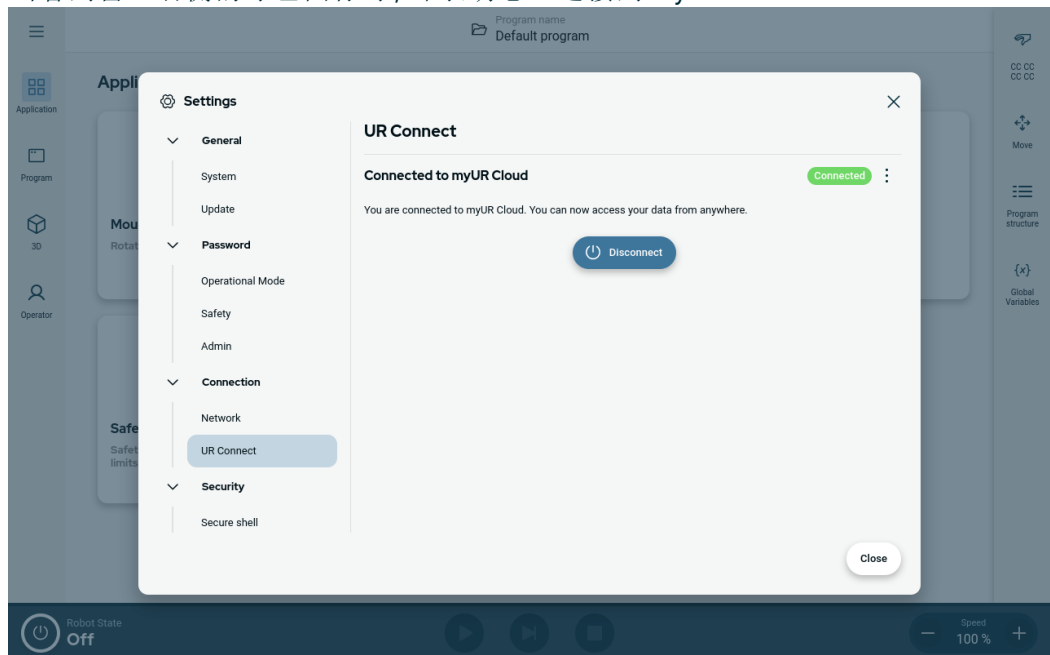
将 PolyScope X 连接到 myUR Cloud

您必须将 PolyScope X 软件连接到 myUR Cloud 服务。您需要在 myUR 帐户中找到 PIN 码。

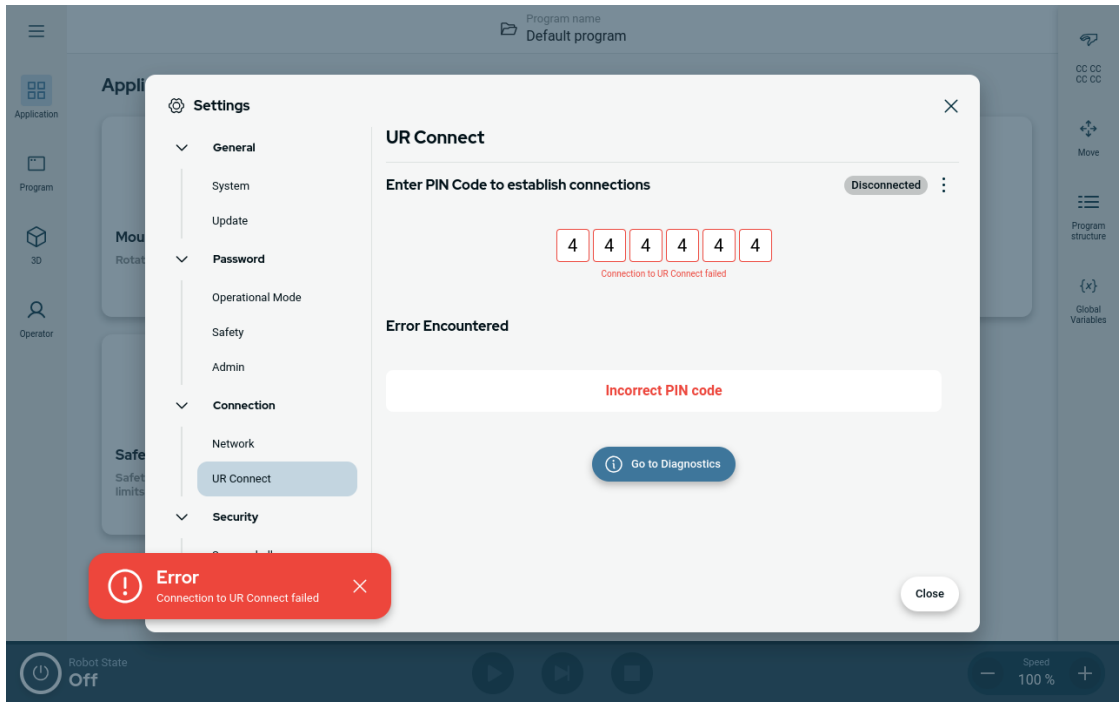
1. 转到“设置”。
2. 转到 UR Connect。
3. 点击 UR Connect 主页面上的“连接”按钮。
4. 从 myUR 中添加您的 PIN 码。



当看到窗口右侧的绿色图标时，即表明您已连接到 myUR Cloud。



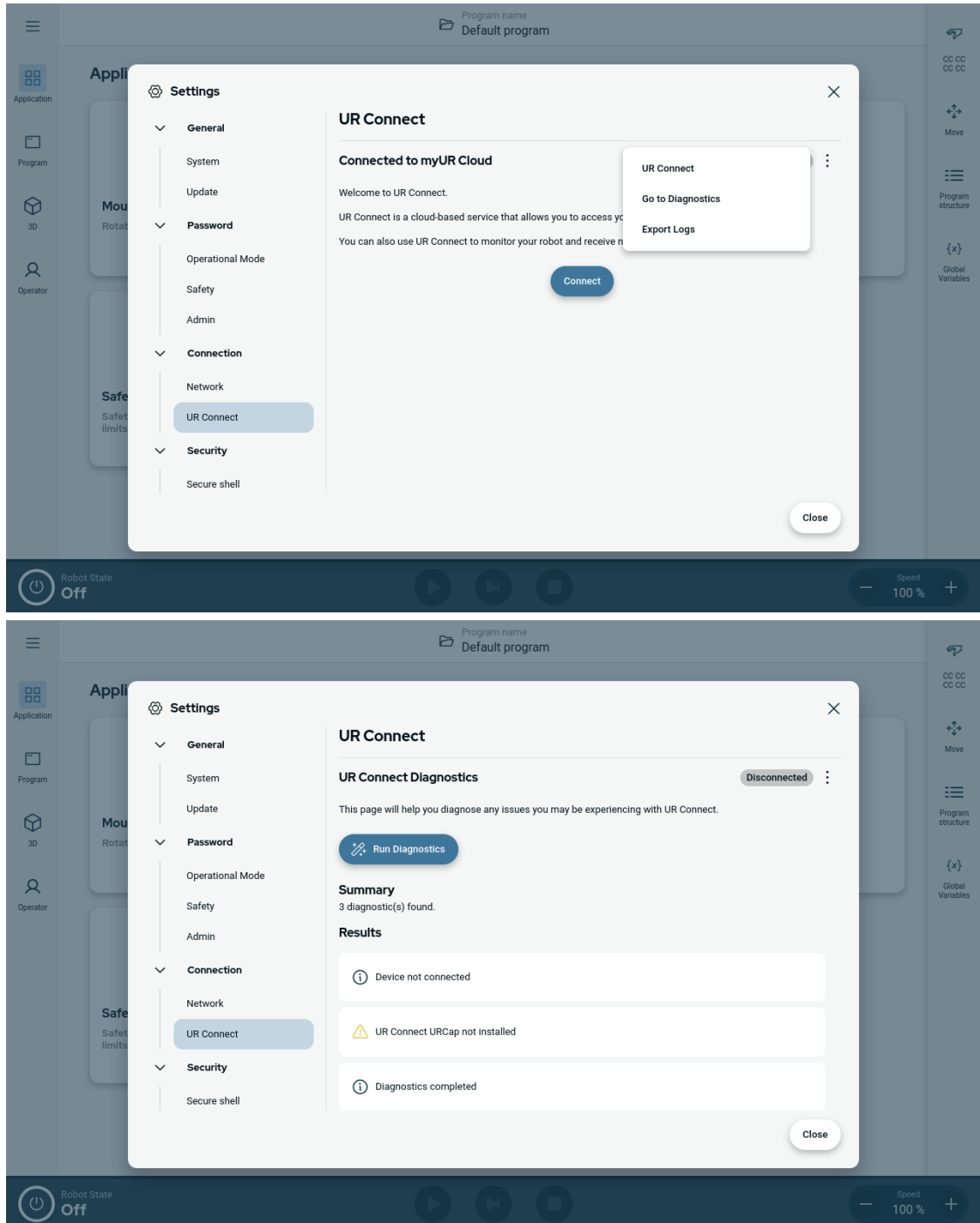
连接失败 如果看到“PIN 码不正确”，请查看 myUR 中的 PIN 码。



诊断

如果您在 UR Connect 处于有效状态时遇到任何意外情况，可以转到“诊断”。

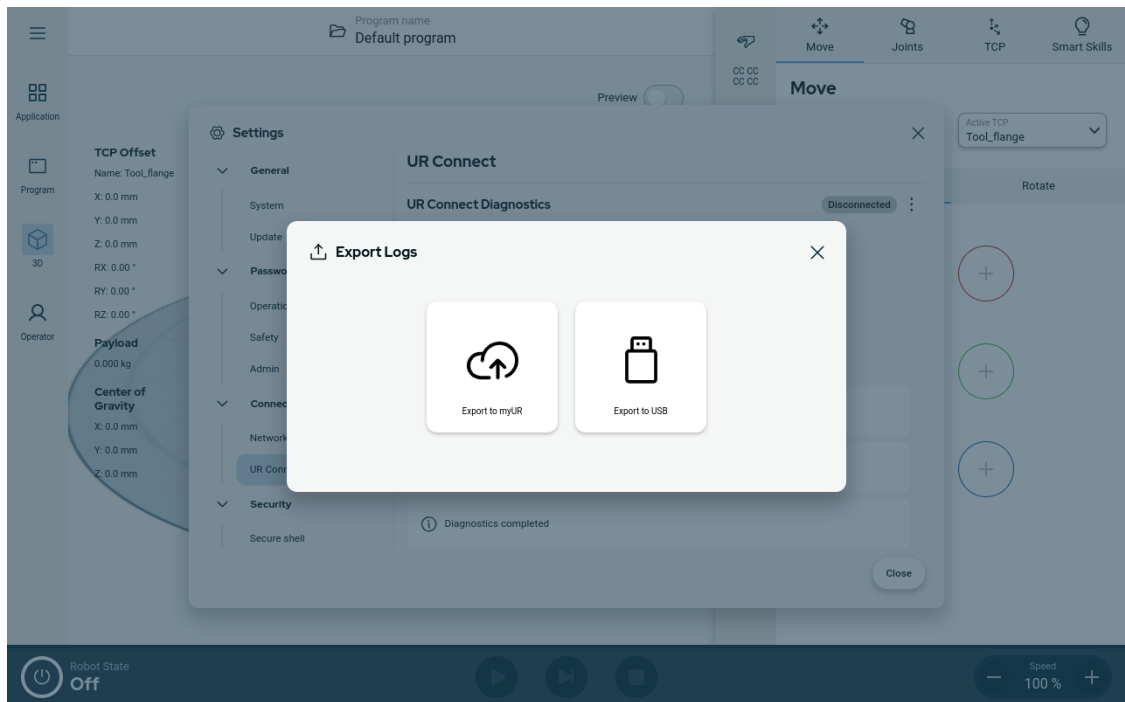
1. 转到“设置”。
2. 转到 UR Connect。
3. 点击右上角的烤肉串菜单。
4. 选择“诊断”。



导出日志 可以从 PolyScope X 软件中导出 UR Connect 日志。

志

1. 转到“设置”。
2. 转到 UR Connect。
3. 点击右上角的烤肉串菜单。
4. 选择“导出日志”
5. 选择“导出到 myUR”或“导出到 USB”。



13. 紧急事件

描述 请按照此处的说明处理紧急情况，例如使用红色按钮激活紧急停止。本节还介绍了如何在没有电源的情况下手动移动系统。

13.1. 紧急停止

描述 紧急停止或急停是位于示教盒上的红色按钮。按下紧急停止按钮可停止机器人的所有运动。激活紧急停止按钮会导致 1 类停机 (IEC 60204-1)。紧急停止不属于防护措施 (ISO 12100)。

紧急停止属于补充性防护措施，不能防止人员受伤。机器人应用的风险评估确定是否需要更多紧急停止按钮。紧急停止功能和执行装置必须符合 ISO 13850 标准。紧急停止激活后，按钮将锁定在该设置中。因此，每次激活紧急停止后，都必须将启动停止的按钮手动重置。在重置紧急停止按钮之前，必须目检识别并评估最初激活紧急停止按钮的原因。需要对应用中的所有设备进行目检评估。问题解决后，重置紧急停止按钮。

重置紧急停止按钮

1. 按住按钮并顺时针旋转，直至闭锁松开。
当闭锁松开时，您应该会感觉到，这表明按钮已重置。
2. 检查情况，以及是否需要复位紧急停止按钮。
3. 重置紧急停止后，即可恢复机器人电源并恢复运行。

13.2. 无电力驱动的移动

描述

在紧急情况下，当无法对机器人供电或不需要对机器人供电时，您可以使用强制反向驱动来移动机械臂。

执行强制反向驱动时，需要用力推动或拉动机械臂来移动关节。对于较大的机械臂，可能需要多个人来移动关节。

每个关节制动器均有一个摩擦离合器，可使关节在承受力矩的情况下移动。强制反向驱动需要很大的力，可能需要一个人或多个人来移动机器人。

在夹紧情况下，强制反向驱动需要由两个或更多人来完成。在某些情况下，需要两个或更多人来拆卸机械臂。

使用 UR 机器人的人员将接受培训，以应对紧急事件。应提供有关集成的补充信息。



警告

由于机械臂断裂或跌落而导致的风险可能导致人员受伤或死亡。

- 请勿在紧急情况下拆卸机器人。
- 在断电前支撑机械臂。



注意

只有在紧急情况下和进行维修时才能手动移动机械臂。不必要地移动机械臂可能会造成财产损失。

- 关节的移动度数不得超过 **160** 度，这样可以确保机器人找到其原始物理位置。
- 除非必要，否则不要移动任何关节。

13.3. 夹具连接: 拆卸

描述



警告

不受支撑的关节可能会跌落或掉落, 导致人员受伤。

- 请在拆除夹具时对关节进行支撑。



注意

如果在拆除夹具时不对关节进行支撑, 可能会导致设备损坏。

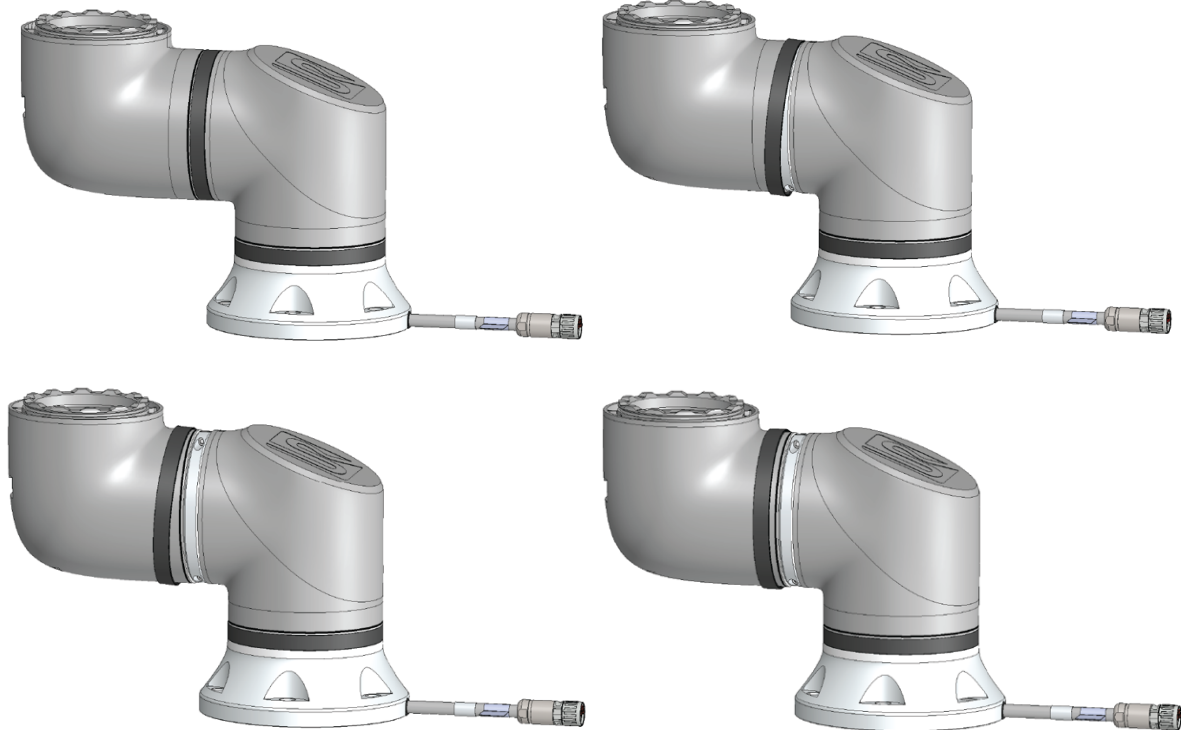
- 请在拆除夹具时执行下列任何操作, 以防止关节掉落:
 - 用一些东西来支撑要脱落的零件下部。
 - 在关节放平时拆卸关节。
 - 用抬升设备支撑。

在更换之前, 如果不对旧关节进行测试, 可能会导致财产损失和/或设备损坏。

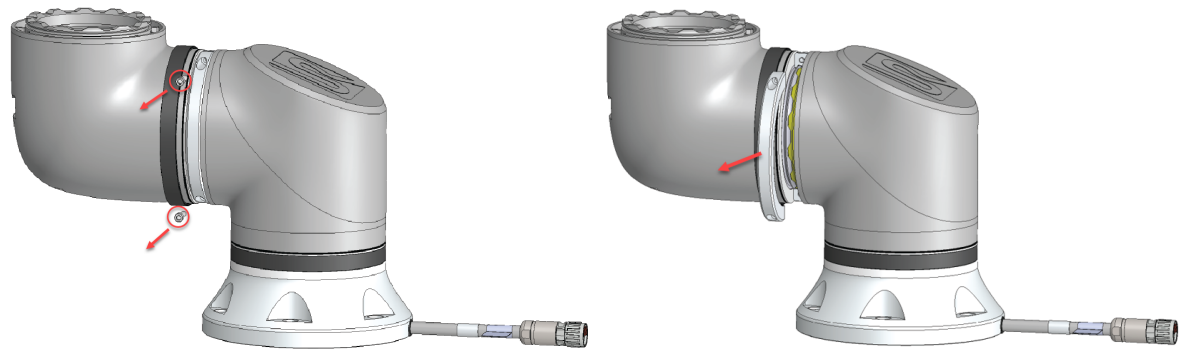
在更换关节之前, 请务必进行关节验证测试。有关详情, 请参阅《服务手册》中的“关节验证”一节。

进行拆卸

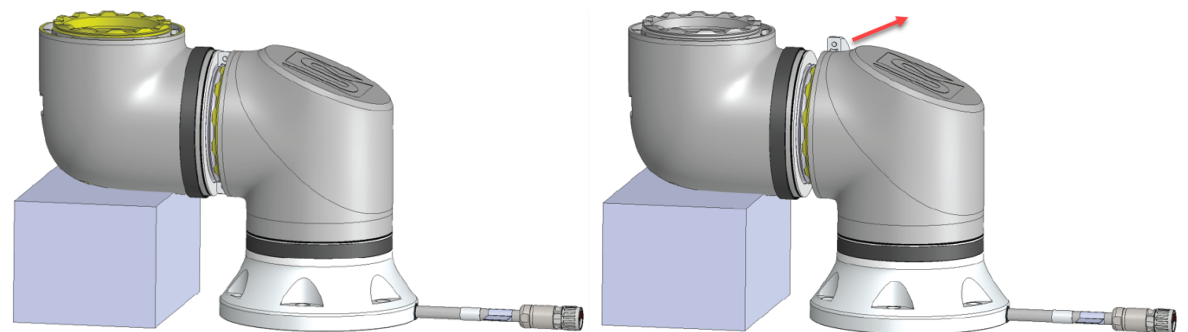
1. 将备件包或工具包中的 ESD 腕带连接到电气接地表面。
2. 拆下黑色平环。
可以使用尖头镊子或小一字螺丝刀。



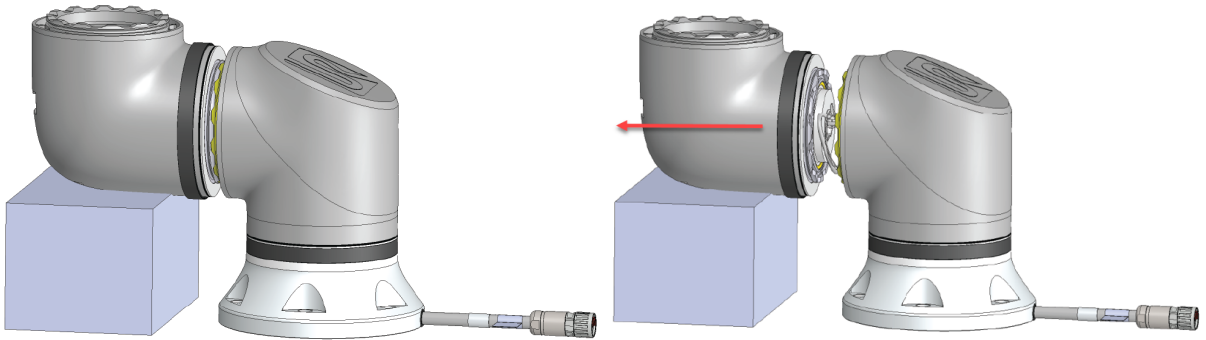
3. 拆下一侧的螺丝和夹具。



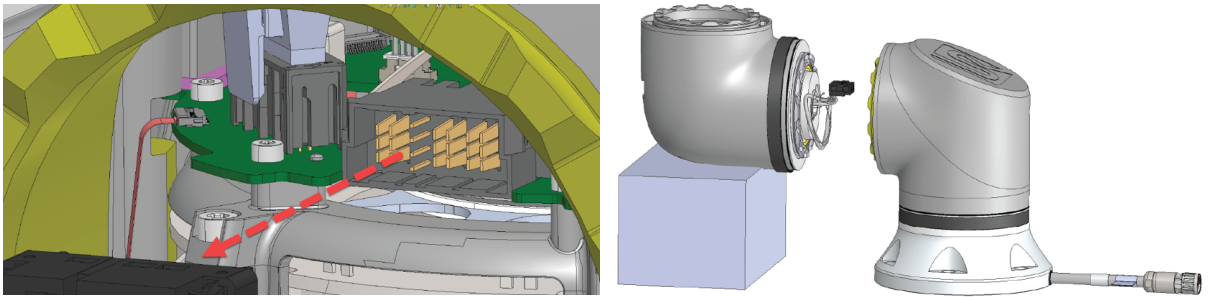
4. 在拆下夹具的另一侧时，支撑关节。



5. 关节现已松动, 可以拆下。



6. 轻轻地从关节的 PCB 上拔下连接器。



7. 关节现已拆下。

13.4. 操作模式

描述

可以使用示教盒或仪表板服务器访问和激活不同的模式。如果集成了外部模式选择器，则由其控制模式，而不是由 PolyScope 或仪表板服务器控制。

自动模式 激活此模式后，机器人只能执行预定义任务的程序。您不能修改或保存程序和安装。

手动模式 激活此模式后，可以对机器人编程。您可以修改和保存程序和安装。手动模式下使用的速度必须受限，以免受伤。当机器人在手动模式下运行时，人员可能会位于机器人的触及范围内。必须根据应用风险评估将速度限定为合适的值。



警告

当机器人在手动模式下运行时，如果使用的速度过高，可能会导致人员受伤。

恢复模式 此模式会在违反处于有效限值集中的安全限值时激活，机械臂将执行 0 类停止。如果在机械臂通电时，激活的安全限制(例如关节位置限制或安全边界)发生违例，机械臂将在恢复模式下启动。这使得可以在安全限度内将机器人臂移动回去。在恢复模式下，机械臂的运动会被限定在固定限值(用户不能自定义)内。

如果配置了 3 档位使动装置，无论松开(未按下)还是完全按下，在手动模式下，机器人都会执行防护停止。

切换自动模式和手动模式时，需要完全松开 3 档位使动装置，并且需要再次按下才能允许机器人移动。

模式切换

操作模式	手动	自动
速度滑块	x	x
使用“移动”选项卡上 +/- 移动机器人	x	
自由驱动	x	
执行程序	降低速度***	x
编辑和保存程序	x	

***启用工具电源后，将开始 400 ms 的软启动时间，从而在启动时将 8000 uF 的电容负载连接到工具电源。不允许热插拔电容性负载。



警告

- 在选择自动模式之前，任何暂停的防护措施必须返回到完整功能。
- 在可能的情况下，只有防护空间以外的人员才能使用手动模式。
- 如果使用了外部模式选择器，必须将其放置在防护空间以外。
- 在自动模式下，任何人都不得进入防护空间，除非采取了防护措施或对协同应用的电源和力限值 (PFL) 进行了验证。

三位使能装置 当使用 3 档位使动装置且机器人处于手动模式时，需要将 3 档位使动装置按到中心位置才能移动。3 档位使动装置在自动模式下无效。

**注意**

- 某些 UR 机器人可能未配备 3 档位使动装置。如果风险评估需要具有使动装置，则必须使用 3PE 示教盒。

建议使用 3PE 示教盒 (3PE TP) 进行编程。如果在手动模式下，其他人能够进入防护空间，则可以集成并配置额外的装置，以供别人使用。

切换模式 要切换模式，请在右侧页眉中选择配置文件图标以显示“模式”部分。

- “自动”表示将机器人的操作模式设置为“自动”。
- “手动”表示将机器人的操作模式设置为“手动”。

启用带有 3 档位使动装置的安全 I/O 配置后，PolyScope X 会自动处于手动模式。

14. 运输

描述

只能将机器人放在原始包装中运输。如果今后需要搬运机器人，请将包装材料保存在干燥处。
 将机器人从包装移动到安装空间时，同时托住机械臂的两根管。扶住机器人，直至机器人机座的所有安装螺栓全部紧固好。
 通过手柄抬升控制箱。



警告

使用的抬升技术不正确或抬升设备不合适可能导致人员受伤。

- 抬升设备时，避免背部或其他身体部位过分负重。
- 使用适当的抬升设备。
- 应遵守所有地区性和国家性的抬升准则。
- 确保按照“机械接口”中的说明安装机器人。



注意

如果机器人与任何外部设备一起作为组装应用运输，则以下内容适用：

- 如果运输机器人时未使用其原始包装，Universal Robots A/S的所有保修都将失效。
- 如果将机器人连接到第三方应用/安装设置进行运输，请遵循有关在不使用原运输包装的情况下运输机器人的建议。

免责声明

Universal Robots 不对设备运输造成的任何损坏负责。
 可在 universal-robots.com/manuals 上查看无包装运输的建议

描述

Universal Robots 始终建议使用原始包装运输机器人。
 这些建议旨在减少关节和制动系统中发生不必要的振动，并减少关节旋转。
 如果运输机器人时未采用其原始包装，请参阅以下指南：

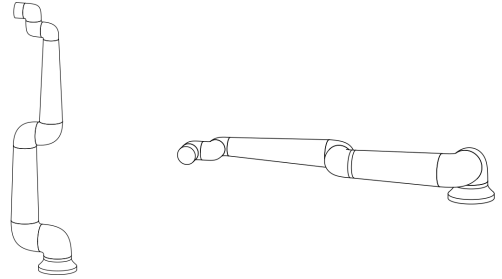
- 尽可能折叠机器人 - 不要在机器人处于奇点位置的情况下运输机器人。
- 将机器人中的重心尽可能靠近基座。
- 通过管上两个不同的点将每根管固定在坚固的表面上。
- 将任何连接的末端执行器牢固地固定在 3 个轴上。

运输

尽可能折叠机器人。



不要长时间运输。
(奇点位置)



将管固定在坚固的表面上。
将任何连接的末端执行器固定在 3 个轴上。



14.1. 示教盒存放

描述

操作员需要清楚地了解按下示教盒上的紧急停止按钮会产生什么影响。例如，操作员可能会将紧急停止按钮与多机器人安装设置弄混。应明确指出示教盒上的紧急停止按钮用于停止整个安装装置，还是仅停止其连接的机器人。
如果可能出现混淆，存放示教盒时，应使紧急停止按钮不可见或不可用。

15. 维护和维修

描述

任何维护工作、检查和校准都应按照本手册中的所有安全说明、**UR Service Manual** 和当地要求进行。
维修工作只能由 **Universal Robots** 完成。客户指定的经过培训的人员可以按照本《服务手册》进行维修。

维护安全

维护和维修的目的是确保系统按预期运行。
在机械臂或控制箱上工作时，必须遵守以下程序和警告。



警告

不遵守下列任一安全做法均可能导致人员受伤。

- 拔下控制箱底部的主电源线，以确保其完全断电。断开连接到机械臂或控制箱的其他任何电源。采取必要的预防措施，防止他人在维修期间接通系统电源。
- 请先检查接地连接，然后再为系统重新上电。
- 拆卸机械臂或控制箱的部件时，请遵守 **ESD** 规定。
- 防止水和灰尘进入机械臂或控制箱。

维护安全



警告

如果不留出足够的空间来容纳控制箱，箱门无法完全打开，则可能会导致人员受伤。

- 请提供至少 **915mm** 的空间，使控制箱门能够完全打开，为维修提供通道。



警告：带电

关闭控制箱后立即拆卸电源装置可能导致人员因电气危险而受伤。

- 避免拆卸控制箱内的电源，因为在控制箱关闭后的数小时内，电源装置内仍可存在高压（高达 **600V**）。

进行故障排查、维护和维修工作后，确保满足安全要求。遵守国家或地区工作安全规定。还应测试和验证所有安全功能设置是否都正常。

上锁挂牌 UR 机器人可以断电并在断电状态下锁定。这是为了控制危险能量，而危险能量是由于与机器人安装、维护或维修、机器人应用或机器人单元相关的任务引起的。要对机器人的电源进行“上锁”或“危险能量控制”，您可以使用电源插头锁来防止电源线重新连接到控制箱，例如用于 IEC 的 **Brady 148081** 插头上锁工具。

**警告：带电**

接触危险能量或释放所含的危险能量可能导致人员触电和重伤。

- 请使用电源插头锁具，以防电源线重新连接到控制箱。例如，请参阅用于 IEC 插头或同等产品的 **Brady 148081** 插头上锁工具。

进行故障排查、维护和维修工作后，确保满足安全要求。遵守国家或地区工作安全规定。还应测试和验证所有安全功能设置是否都正常。

15.1. 测试停止性能

描述

定期测试，以确定停止性能是否降低。如果停止时间增加，则可能需要修改防护措施，这种情况下，可能需要更改安装设置。如果使用停止时间和/或停止距离安全功能，并且基于这些功能实施风险降低策略，则无需监控或测试停止性能。机器人会进行持续监控。

15.2. 机械臂清洁和检查

描述

定期维护期间，可以按照本手册中的建议和当地要求对机械臂进行清洁。

清洁方法 要清除机械臂和/或示教盒上的灰尘、污垢或油污，只需用一块布和下面提供的一种清洁剂即可。

表面预处理:在涂抹下述溶液之前，可能需要对表面进行预处理，清除任何松动的污垢或碎屑。

清洁剂:

- 水
- 70% 异丙醇
- 10% 乙醇
- 10% 石脑油(用于清除油脂。)

涂抹:通常需要用喷雾瓶、刷子、海绵或布将溶液涂抹在要清洁的表面。根据污染程度和待清洁表面的类型，可以直接涂抹或进一步稀释溶液。

搅动:对于顽固的污渍或严重污染的区域，可以用刷子、洗涤剂或其他机械方法搅动溶液，以帮助去除污染物。

停留时间:必要时，让溶液在表面停留 5 分钟，以有效渗透和溶解污染物。

冲洗:停留时间过后，通常用水彻底冲洗表面，以去除溶解的污染物和任何残留的清洁剂。必须确保彻底冲洗，以防止任何残留物造成损坏或构成安全隐患。

烘干:最后，清洁后的表面可以风干或用毛巾擦干。



警告

请勿在任何稀释的清洁溶液中使用漂白剂。

**警告**

油脂是一种刺激性物质，可引起过敏反应。接触、吸入或摄入可能导致疾病或受伤。为了防止发生疾病或受伤，请遵守以下规定：

- 准备：
 - 确保区域通风良好。
 - 机器人和清洁剂周围没有食物或饮料。
 - 确保附近有洗眼台。
 - 准备好所需的个人防护装备(手套、护目镜)
- 佩戴：
 - 防护手套:不透水、耐用的防油手套(丁腈)。
 - 建议使用护目镜，以防止油脂意外接触眼睛。
- 请勿吞食。
- 如果出现以下情况：
 - 接触皮肤,用水和温和的清洁剂清洗
 - 皮肤反应,请就医
 - 接触眼睛,用洗眼台清洗,并就医。
 - 吸入蒸汽或摄入油脂,请就医
- 涂抹润滑油后
 - 清洁受污染的工作台面。
 - 以负责任的方式处理任何用过的抹布或清洁用纸。
- 禁止与儿童和动物接触。

**机械臂
检查计划**

下表是 Universal Robots 推荐的检查类型的核对清单。请按照表中的建议定期执行检查。处于不可接受状态的任何参考零件都必须纠正或更换。

检查动作类型			时间表		
			每月	每半年	每年
1	检查平环	V		X	
2	检查机器人电缆	V		X	
3	检查机器人电缆连接	V		X	
4	检查机械臂安装螺栓*	F	X		
5	检查工具安装螺栓*	F	X		
6	圆形吊索	F			X

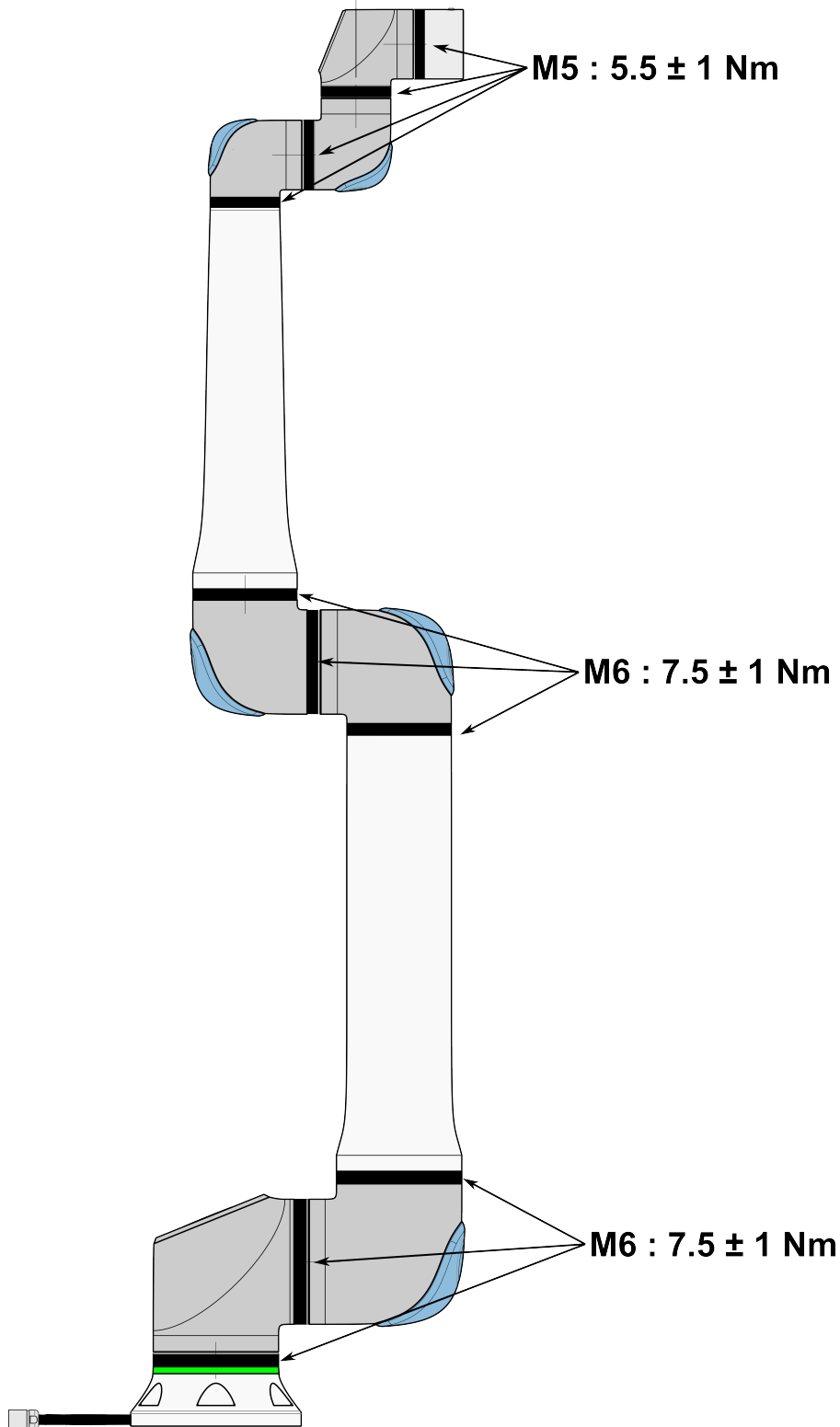
机械臂
检查计划



注意

使用压缩空气清洁机械臂可能会损坏机械臂组件。

- 切勿使用压缩空气清洁机械臂。



**机械臂
检查计划**

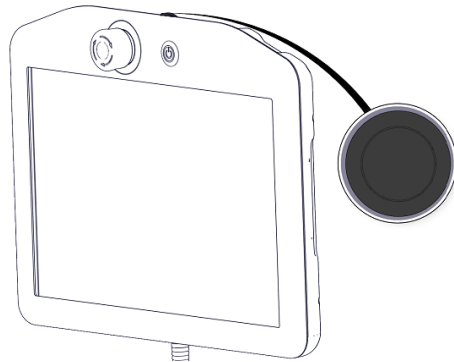
1. 如果可以, 将机器手臂移动到零位。
2. 关闭并从控制箱上拔下电源线。
3. 检查控制箱和机械臂之间的电缆是否有任何损坏。
4. 检查基座安装螺栓是否拧紧。
5. 检查工具法兰螺栓是否拧紧。
6. 检查平环是否存在磨损和损坏。
 - 如果平环存在磨损或损坏, 请予以更换。


注意

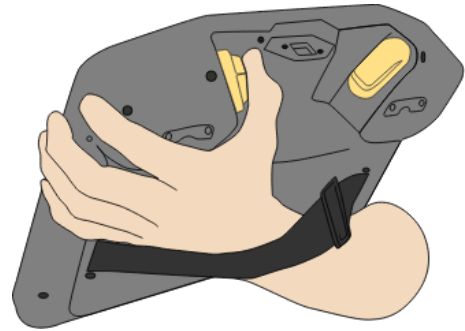
如果在保修期内发现机器人有任何损坏, 请联系销售机器人的分销商。

检验

1. 拆卸任何工具或附件或者根据工具规格设置 TCP/有效载荷/重心。
2. 在自由驱动模式下移动机械臂：
 - 在 3PE 示教盒上, 快速轻按、松开、再次轻按 3PE 按钮并保持在此位置。

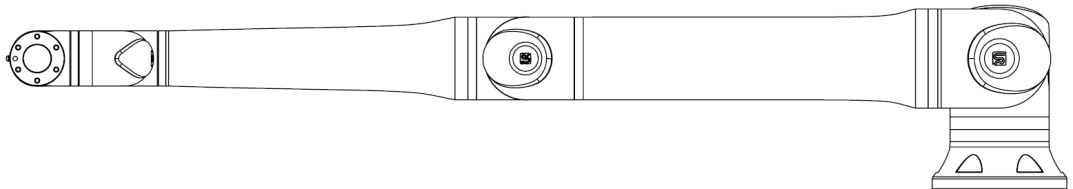


电源按钮



3PE 按钮

3. 将机器人拉/推到水平伸长的位置, 然后松开。



4. 验证机械臂能否在没有支撑且未激活自由驱动的情况下保持该位置。

16. 处理和环境

描述 Universal Robots 机器人必须按照适用的国家/地区法律、法规和标准进行处置。这项工作由机器人所有者负责。

UR 机器人在生产时按照欧洲 RoHS 指令 2011/65/EU 的规定, 限制使用有害物质, 以保护环境。如果将机器人(机械臂、控制箱、示教盒)退回给 Universal Robots Denmark, 则由 Universal Robots A/S 安排处置。

丹麦市场上出售的 UR 机器人的处置费由 Universal Robots A/S 预付给 DPA-system。对于适用欧盟 WEEE 指令 2012/19/EU 的国家, 进口商必须向本国 WEEE 注册机构登记。费用通常低于 1€/机器人。

可以在此处找到国家/地区注册机构列表: <https://www.ewrn.org/national-registers>。
在此处搜索 Global Compliance: <https://www.universal-robots.com/download>。

UR 机器人中的物质

机械臂

- 管、基座法兰、工具安装支架: 阳极氧化铝
- 关节外壳: 粉末涂层铝
- 黑色条带密封圈: AEM 橡胶
 - 黑色条带下的附加滑环: 模压黑色塑料
- 端盖/盖子: PC/ASA 塑料
- 小机械组件, 如螺丝、螺母、垫片(钢、黄铜和塑料)
- 带有铜线和小机械组件(如螺丝、螺母、垫片(钢、黄铜和塑料))的线束

机械臂关节(内部)

- 齿轮: 钢和润滑脂(详情请参阅《服务手册》)
- 电机: 铁芯及铜线
- 带铜线、PCB、各种电子元件和小机械组件的线束
- 关节密封件和 O 型环含有少量 PFAS, 它是 PTFE 中的一种化合物(通常称为 Teflon™)。
- 润滑脂: 合成机油 + 矿物油, 含有锂复合皂或尿素增稠剂。包含钼。
 - 根据型号和生产日期的不同, 润滑脂的颜色可能是黄色、洋红色、深粉色、红色、绿色。
 - 《服务手册》中详细介绍了需要采取的预防措施以及润滑脂安全数据表

控制箱

- 机柜(外壳): 粉末涂层钢
 - 标准控制箱
- 铝板金属外壳(机柜内部)。这也是 OEM 控制器的外壳。
 - 标准控制箱和 OEM 控制器。
- 带有铜线、PCB、各种电子元件、塑料连接器, 以及螺丝、螺母、垫片(钢、黄铜和塑料)等小机械组件的线束
- 锂电池安装在 PCB 上。请参阅服务手册了解如何拆卸。

17. 风险评估

描述

必须为该应用执行风险评估。集成商将负责执行应用风险评估。用户也可以是集成商。

机器人属于半成品机械，因此机器人应用的安全性取决于工具/末端执行器、障碍物及其他机器。执行集成操作的一方必须按照 ISO 12100 和 ISO 10218-2 执行风险评估。技术规范 ISO/TS 15066 可以为协作应用提供额外的指导。风险评估应考虑机器人应用整个生命周期内的所有任务，包括但不限于：

- 在设置和开发机器人应用过程中示教机器人
- 故障诊断和维护
- 机器人应用的正常操作

必须在机械臂首次通电之前进行风险评估。风险评估是一个迭代过程。在实际安装机器人后，验证连接，然后完成集成。风险评估的一部分工作是确定安全配置设置，以及是否需要根据具体机器人应用提供额外的紧急停止和/或其他防护措施。

安全配置设置

确定正确的安全配置设置是开发机器人应用时一个特别重要的部分。必须通过启用和设置密码保护，防止对安全配置的未经授权访问。



警告

如果未能设置密码保护，可能会因故意或无意更改配置设置而导致人员受伤或死亡。

- 请务必设置密码保护。
- 设置用于管理密码的计划，以便只有了解更改所产生的影响的人员才能访问。

一些安全功能是专门为协作机器人应用而设计的。这些操作可以通过安全配置设置进行配置。它们用于解决应用风险评估中发现的风险。

以下设置会限制机器人，因此可能影响机械臂、末端执行器和工件向人传递的能量。

- **力和功率限制**: 用于在机器人与操作员发生碰撞时减小机器人在移动方向上施加的夹紧力和压力。
- **动量限制**: 用于在机器人与操作员发生碰撞时通过降低机器人的速度来减小高瞬态能量和冲击力。
- **速度限值**: 用于确保速度低于配置的限值。

以下方向设置用于避免移动，并减少人员对锋利边缘和突出物的接触。

- **关节、肘部和工具/末端执行器位置限值**: 用于降低与某些身体部位相关的风险：避免朝头部和颈部移动。
- **工具/末端执行器方向限值**: 用于降低与工具/末端执行器和工件的某些区域和特征相关的风险：通过将锋利边缘向内转向机器人，避免锋利边缘朝向操作人员。

停止性能相关风险

一些安全功能适用于任何机器人应用。这些特征可以通过安全配置设置进行配置。它们用于处理与机器人应用的停止性能相关的风险。

以下设置会限制机器人停止时间和停止距离，以确保在达到配置的限值之前停止。这两种设置都会自动影响机器人的速度，以确保不超过限值。

- **停止时间限值**: 用于限制机器人的停止时间。
- **停止距离限值**: 用于限制机器人的停止距离。

如果使用上述任何一项，则无需手动执行定期停止性能测试。机器人安全控制会进行持续监控。

如果机器人安装在无法通过使用内置安全相关功能合理消除危险或充分降低风险的机器人应用中(例如,使用危险的工具/末端执行器或者安装在危险的流程中时),则需要采取防护措施。



警告

不执行应用风险评估可能导致风险增加。

- 请务必针对可预见的风险和可合理预见的滥用进行应用风险评估。

对于协作应用,风险评估包括由于碰撞和可合理预见的滥用而导致的可预见风险。

风险评估应解决:

- 损害的严重程度
- 发生的可能性
- 避免危险情况的可能性

潜在危险 Universal Robots 明确了集成商需要考虑的下列潜在重大危险。特定机器人应用可能还存在其他重大危险。

- 工具/末端执行器或工具/末端执行器连接器上的锐边和尖点刺伤皮肤。
- 附近障碍物上的锋利边缘和尖端刺伤皮肤。
- 由于接触造成擦伤。
- 由于撞击而造成扭伤或骨折。
- 因用于固定机械臂或工具/末端执行器的螺栓松动而导致的后果。
- 工件从工具/末端执行器上掉落或飞出,例如因夹持不到位或断电引起。
- 错误理解多个紧急停止按钮所控制的内容。
- 错误设置安全配置参数。
- 因对安全配置参数的未授权更改而导致错误设置。

17.1. 夹伤危险

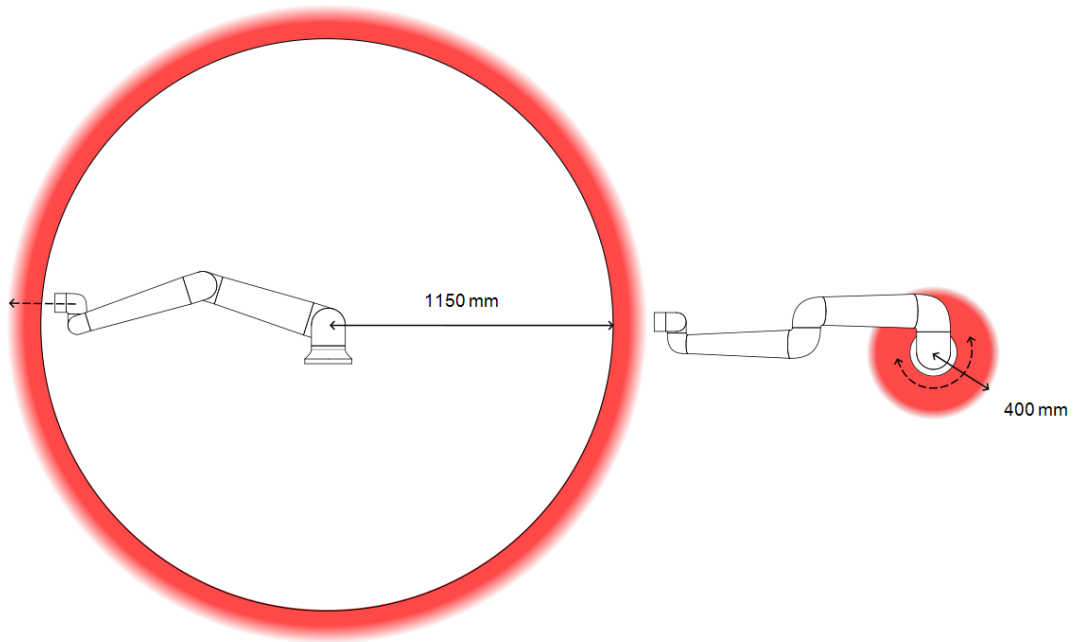
描述

通过清除这些区域中的障碍物、以不同的方式放置机器人, 或将安全平面与关节限值结合使用等措施, 防止机器人移动到工作区的这一区域, 可以规避规避夹伤风险。



小心

将机器人放置在某些区域可能会造成夹伤危险, 从而导致受伤。



由于机械臂的物理特性, 某些工作区需要注意夹伤危险。其中一个区域(左)是定义的径向运动区域, 即手腕 1 关节与机器人基座至少相距 1650 mm 的区域。切向移动时, 另一个区域(右)距离机器人基座 400 毫米以内。

17.2. 制动时间和制动距离

描述



注意

可以设置用户自定义的安全额定最大停止时间和距离。
如果使用用户定义的设置,则可以动态调整程序速度,以始终符合所选限值。

有效载荷 CoG 位于工具法兰处。

为**关节 0(基座)**、**关节 1(肩部)**和**关节 2(肘部)**提供的图形数据对停止距离和停止时间有效:

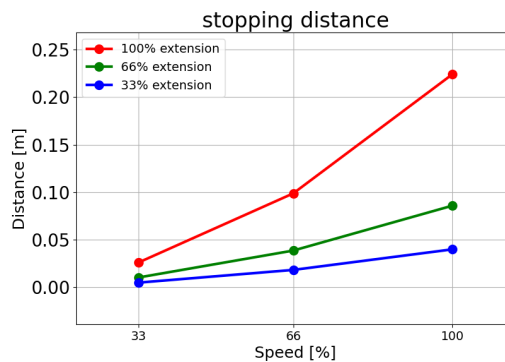
- 0类
- 1类
- 第2类

对**关节 0**进行测试时执行了水平移动,即旋转轴垂直于地面。

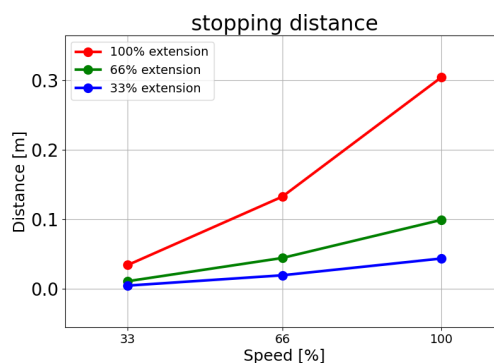
在**关节 1**和**关节 2**测试过程中,机器人遵循垂直轨迹,旋转轴平行于地面,并在机器人向下移动时执行了停止操作。Y轴是指从发出停止命令时的位置到最终位置的距离。

关节 0(基座)

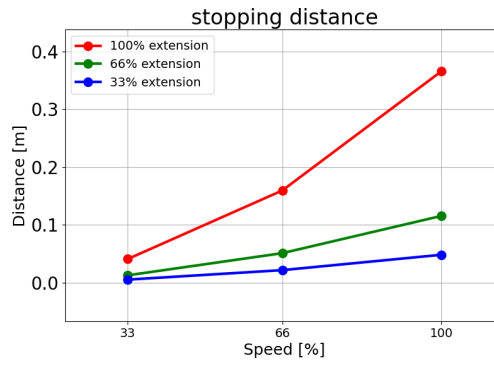
载荷为
30 kg 的
33% 时的
停止距离
(米)



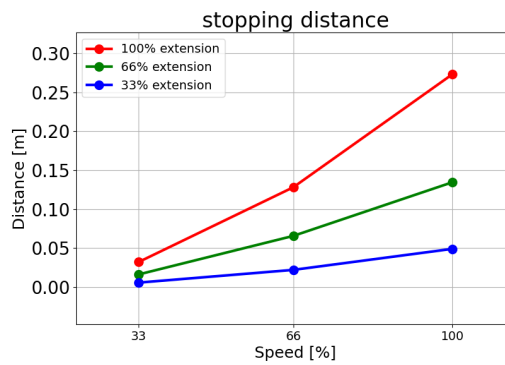
载荷为
30 kg 的
66% 时的
停止距离
(米)



载荷为最大有效载荷 30 kg 时的停止距离(米)

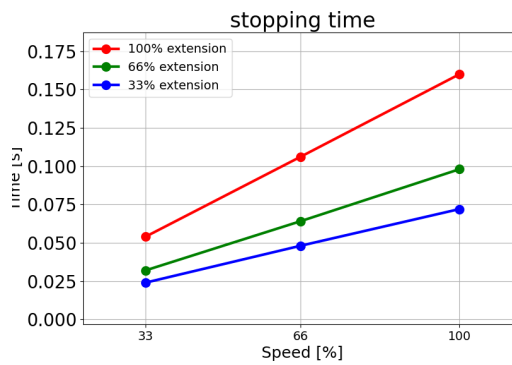


载荷为扩展有效载荷 35 kg 时的停止距离(米)

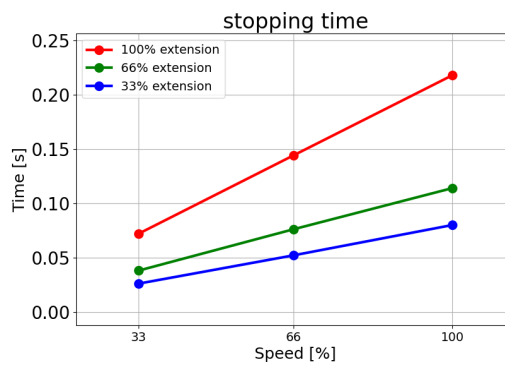


关节 0(基座)

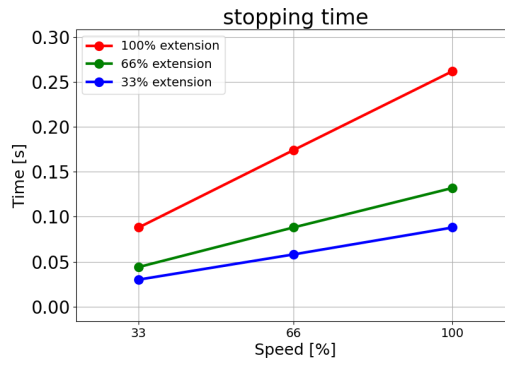
载荷为 30 kg 的 33% 时的停止时间(秒)



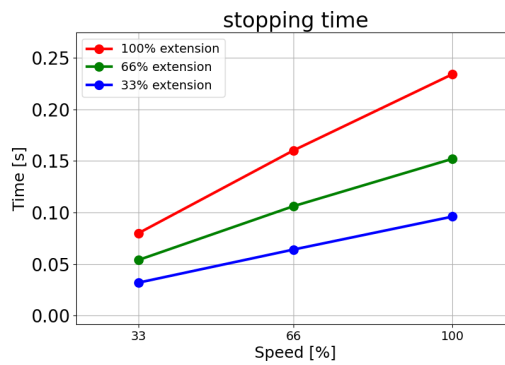
载荷为 30 kg 的 66% 时的停止时间(秒)



载荷为最大有效载荷 30 kg 时的停止时间(秒)

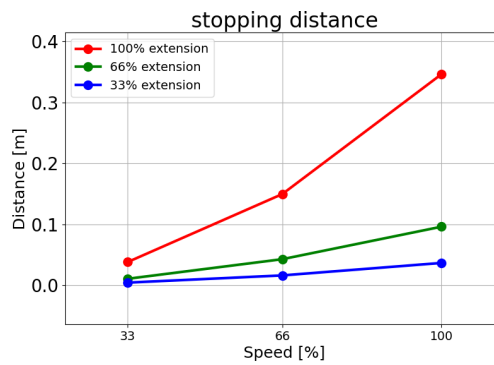


载荷为扩展有效载荷 35 kg 时的停止时间(秒)

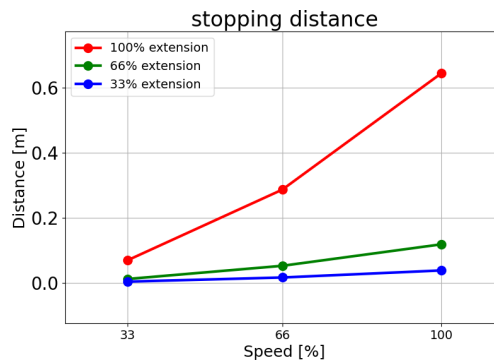


关节 1(肩部)

载荷为 30 kg 的 33% 时的停止距离(米)

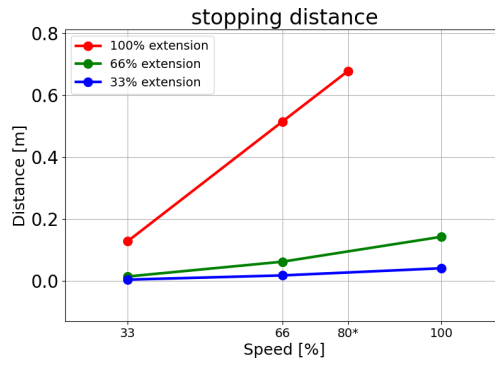


载荷为 30 kg 的 66% 时的停止距离(米)

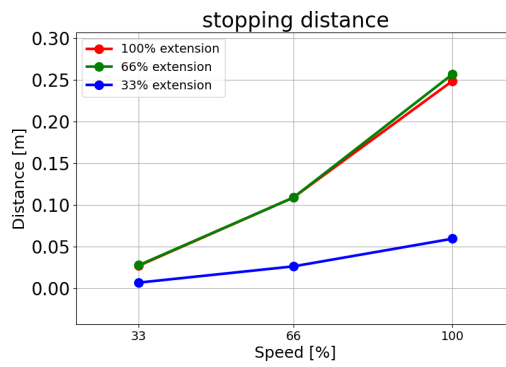


载荷为最大有效载荷 30 kg 时的停止距离(米)

在这个特定的测试运动中，只能达到标称最大速度的 80%。

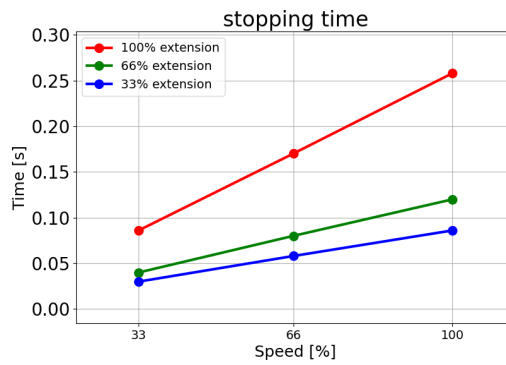


载荷为扩展有效载荷 35 kg 时的停止距离(米)

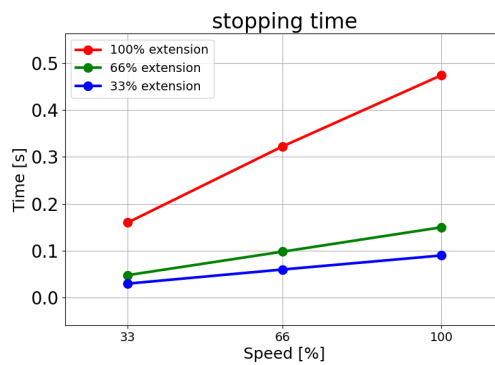


关节 1(肩部)

载荷为 30 kg 的 33% 时的停止时间(秒)

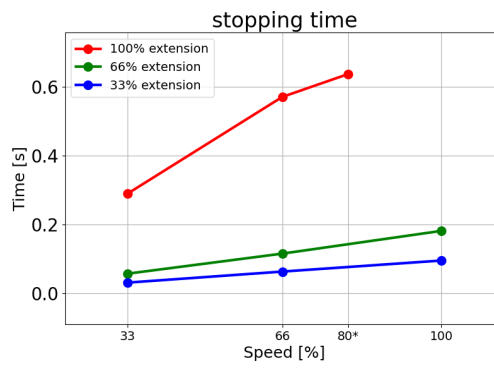


载荷为 30 kg 的 66% 时的停止时间(秒)

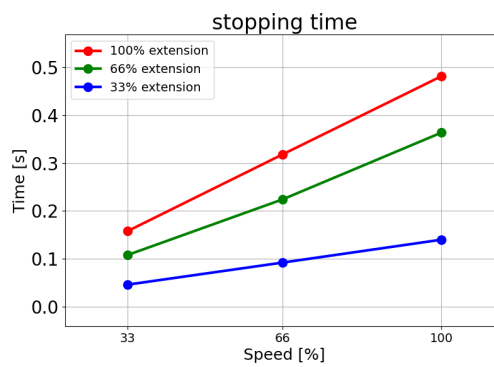


载荷为最大有效载荷 30 kg 时的停止时间(秒)

在这个特定的测试运动中,只能达到标称最大速度的 80%。

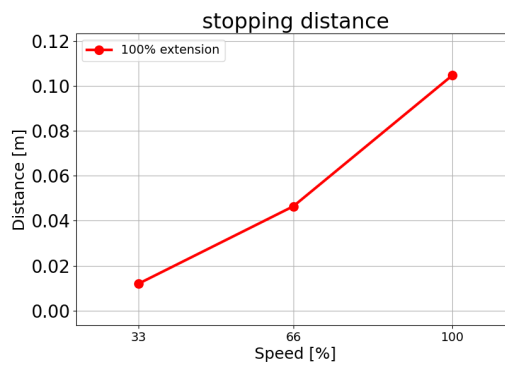


载荷为最大有效载荷 35 kg 时的停止时间(秒)

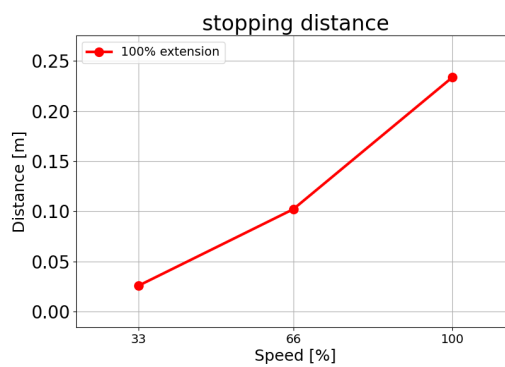


关节 2(肘部)

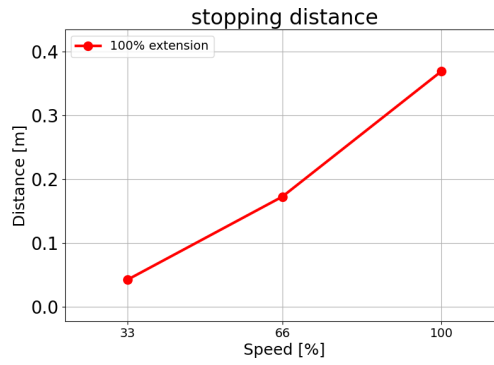
载荷为 30 kg 的 33% 时的停止距离(米)



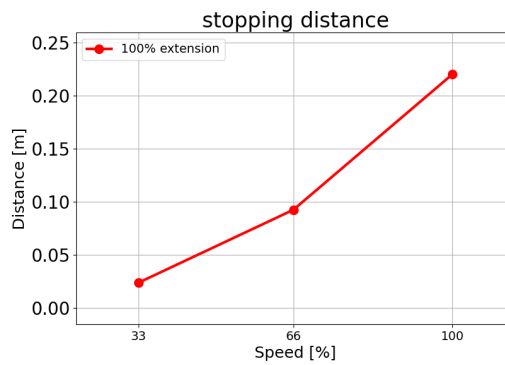
载荷为 30 kg 的 66% 时的停止距离(米)



载荷为最大有效载荷 30 kg 时的停止距离(米)

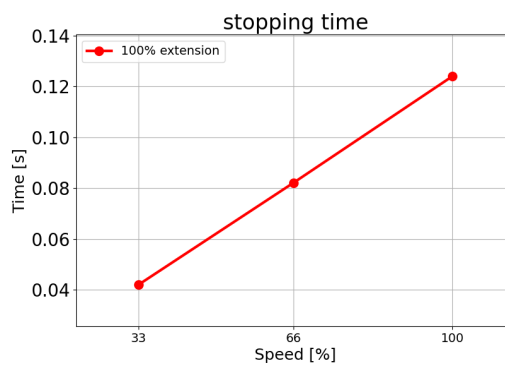


载荷为扩展有效载荷 35 kg 时的停止距离(米)

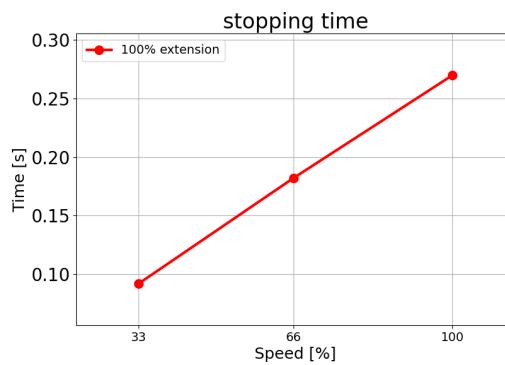


关节 2(肘部)

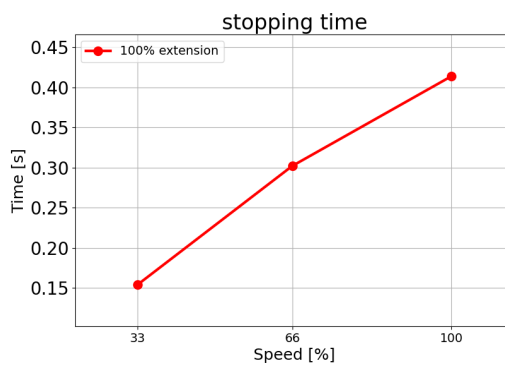
载荷为 30 kg 的 33% 时的停止时间(秒)



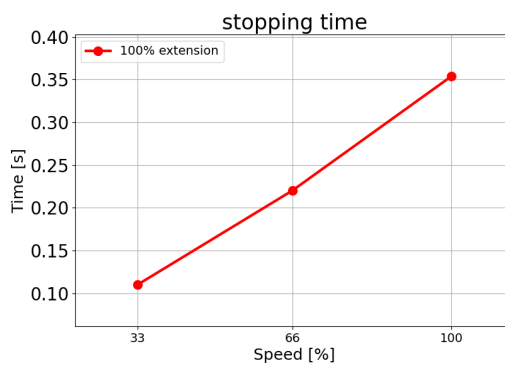
载荷为 30 kg 的 66% 时的停止时间(秒)



载荷为最大有效载荷 30 kg 时的停止时间(秒)



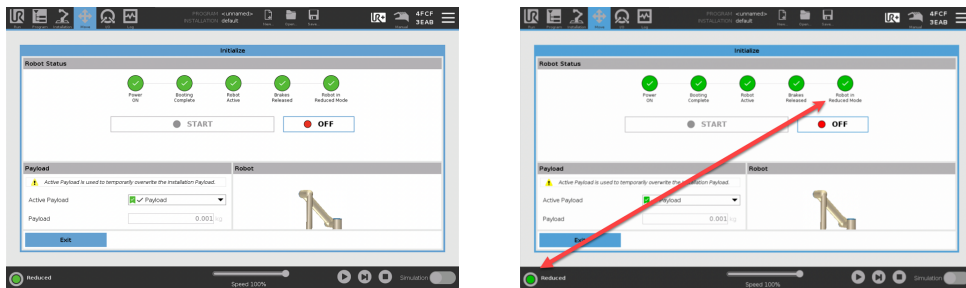
载荷为扩展有效载荷 35 kg 时的停止时间(秒)



17.3. 调试

描述 在首次使用机器人应用前或进行任何改动后, 必须进行以下测试。

- 确认所有安全输入和输出均正确连接。
- 测试所有连接的安全输入和输出(包括多台机器或机器人共有的设备)是否按预期运行。
- 测试紧急停止按钮和输入, 验证机器人停止和制动器的接合。
- 测试防护输入, 验证机器人的运动停止。如果配置了防护复位功能, 则检查其是否按预期运行。
- 查看初始化屏幕, 激活缩减输入并验证屏幕更改。



- 更改操作模式以验证 PolyScope 屏幕右上角的模式图标是否更改。
- 测试 3 档位使动装置, 确认按到中心位置后是否能够以较低的速度在手动模式下运动。
- 如果使用紧急停止输出, 按下紧急停止按钮并确认整个系统是否停止。
- 测试连接到机器人移动输出、机器人非停止输出、缩减输出或非缩减输出的系统, 验证能够检测到输出变化。
- 确定机器人应用的调试要求。

18. 公司声明(原件)



EU Declaration of Incorporation (DOI) (in accordance with 2006/42/EC Annex II B)

original: EN

Manufacturer:		Person in the Community Authorized to Compile the Technical File:	
Universal Robots A/S Energivej 25 DK-5260 Odense S Denmark		David Brandt Technology Officer, R&D Universal Robots A/S, Energivej 25, DK-5260 Odense S	
Description and Identification of the Partly-Completed Machine(s):			
Product and Function:	Industrial robot multi-purpose multi-axis manipulator with control box & with or without a 3PE teach pendant. Function is determined by the completed machine (robot application or cell with end-effector, intended use and application program).		
Model:	UR20 and UR30: Below cited standards and this declaration include:		NOTE: This DOI is NOT applicable when the OEM Controller is used. See control box markings.
Serial Number:	Starting 2024 6 8 00252 and higher year ———— series ————		
		Sequential numbering, restarting at 0 each year 8 = UR20, 9 = UR30	
TÜV Rheinland certification & marking: UR20 on 11 March 2024 with #00252. UR30 was 14 March 2024.			
Incorporation:	Universal Robots UR20 & UR30 shall only be put into service upon being integrated into a final complete machine (robot application or robot cell), which conforms with the provisions of the Machinery Directive and other applicable Directives.		
It is declared that the above products fulfil, for what is supplied, the following directives as detailed below: When this partly completed machine is integrated and becomes a complete machine, the integrator is responsible for the completed machine fulfilling all applicable Directives, applying the CE mark and providing the Declaration of Conformity (DOC).			
I. Machinery Directive 2006/42/EC	The following essential requirements have been fulfilled: 1.1.2, 1.1.3, 1.1.5, 1.1.6, 1.2.1, 1.2.4.3, 1.2.5, 1.2.6, 1.3.1, 1.3.2, 1.3.4, 1.3.8.1, 1.3.9, 1.4.1 with 3PE TP, 1.5.1, 1.5.2, 1.5.4, 1.5.5, 1.5.6, 1.5.10, 1.6.3, 1.7.1.1, 1.7.2, 1.7.4, 1.7.4.1, 1.7.4.2, 2.2.1.1, 4.1.2.1, 4.1.2.3, 4.1.2.4 (sling), 4.1.3, 4.3.3, Annex VI. It is declared that the relevant technical documentation has been compiled in accordance with Part B of Annex VII of the Machinery Directive.		
II. Low-voltage Directive 2014/35/EU	Reference the LVD and the harmonized standards used below.		
III. EMC Directive 2014/30/EU	Reference the EMC Directive and the harmonized standards used below.		
Reference to the harmonized standards used, as referred to in Article 7(2) of the MD & LV Directives and Article 6 of the EMC Directive:			
(I) EN ISO 10218-1:2011 Certification by TÜV Rheinland (I) EN ISO 12100:2010 (I) EN ISO 13849-1:2023 (I) EN ISO 13849-2:2012	(I) EN ISO 13732-1:2008 (I) EN ISO 13850:2015 (I) EN 60204-1:2018 (II) EN 60529:1991+A1:2000+A2:2013 (I) EN 60947-5-5:1997+A1:2005 +A11:2013+A2:2017	(I) EN 60947-5-8:2020 (III) EN 61000-3-2:2019 (III) EN 61000-3-3:2013 (III) EN 61000-6-2:2019 (III) EN 61000-6-4:2019 (II) EN 61140:2002/ A1:2006	Certified by TÜV Rheinland to 2015; 2023 edition has no relevant changes
Reference to other technical standards and technical specifications used:			
(I) ISO 9409-1:2004 (I) ISO/TS 15066:2016 as applicable (III) EN 60068-2-1:2007 (III) EN 60068-2-2:2007	(III) EN 60068-2-27:2008 (III) EN 60068-2-64:2008+A1:2019 (II) EN 60320-1:2021 (II) EN 60664-1:2007	(II) EN 61784-3:2010 [SIL2] (III) EN 61326-3-1 2017 [Industrial locations SIL 2]	
The manufacturer, or his authorised representative, shall transmit relevant information about the partly completed machinery in response to a reasoned request by the national authorities.			
Approval of full quality assurance system by the notified body Bureau Veritas: ISO 9001 certificate #DK015892 and ISO 45001 certificate #DK015891.			

Odense Denmark, 20 December 2024



Roberta Nelson Shea, Global Technical Compliance Officer

Universal Robots A/S, Energivej 51, DK-5260 Odense S, Denmark
 CVR-nr. 29 13 80 60

Phone +45 8993 8989
 Fax +45 3879 8989

info@universal-robots.com
 www.universal-robots.com

版权所有 © 2009-2025 Universal Robots A/S。保留所有权利。

19. 声明和认证

原始说明的翻译

欧盟公司声明 (DOI)(根据 2006/42/EC 附录 II B)	
制造商	Universal Robots A/S Energivej 51, DK-5260 Odense S Denmark
共同体内有权编制技术文件的人员	David Brandt 研发技术官 Universal Robots A/S, Energivej 51, DK-5260 Odense S
半成品机械的描述和标识	
产品和功能:	工业机器人多功能多轴机械手, 带控制箱, 是否带示教盒功能由成品机械(机器人应用或具有末端执行器、预期用途和应用程序的机器人单元)决定。
型号:	UR20 和 UR30: 以下引用的认证和本声明包括: 注: 使用 UR OEM 控制器时, 本公司声明不适用。
序列号:	20246800252 及更高 年份 系列 8=UR20, 9=UR30 TÜV Rheinland 认证和标志: UR20 为 2024 年 3 月 11 日, 编号为 00252。UR30 为 2024 年 3 月 14 日。
整合:	Universal Robots UR20 和 UR30 必须集成到符合机械指令和其他适用指令规定的最终成品机器(机器人应用或机器人单元)中后才能投入使用。
特此声明, 上述提供的产品满足以下详细说明书的指令: 当此半成品机械被集成并成为一台成品机械时, 集成商负责确定这台成品机械是否满足所有适用的指令、申请 CE 标志并提供符合性声明 (DOC)。	
I. 机械指令 2006/42/EC	已满足以下基本要求: 1.1.2、1.1.3、1.1.5、1.1.6、1.2.1、1.2.4.3、1.2.5、1.2.6、1.3.1、1.3.2、1.3.4、1.3.8.1、1.3.9、1.4.1(含 3PE 示教盒)、1.5.1、1.5.2、1.5.4、1.5.5、1.5.6、1.5.10、1.6.3、1.7.1.1、1.7.2、1.7.4、1.7.4.1、1.7.4.2、2.2.1.1、4.1.2.1、4.1.2.3、4.1.2.4(吊索)、4.1.3、4.3.3、附录 VI。特此声明, 相关技术文档已按照机械指令附录 VII 的 B 部分进行编制。
II. 低压指令 2014/35/EU III. EMC 指令 2014/30/EU	参考 LVD 和使用的以下协调标准。 参考 EMC 指令和使用的以下协调标准。

参考使用的协调标准, 如 MD 和 LV 指令第 7(2) 条以及 EMC 指令第 6 条中所述:		
(I) EN ISO 10218-1:2011 TÜV Rheinland 认证 (I) EN ISO 12100:2010 (I) EN ISO 13849-1:2023 (I) EN ISO 13849-2:2012 通过 TÜV Rheinland 2015 年认证; 2023 版没有相关变化	(I) EN ISO 13732-1:2008 (I) EN ISO 13850:2015 (I) EN 60204-1:2018 (II) EN 60529:1991+A1:2000+A2:2013 (I) EN 60947-5-5:1997+A1:2005 +A11:2013+A2:2017	(I) EN 60947-5-8:2020 (III) EN 61000-3-2:2019 (III) EN 61000-3-3:2013 (III) EN 61000-6-2:2019 (III) EN 61000-6-4:2019 (II) EN 61140:2002/ A1:2006
参考使用的其他技术标准和技术规范:		

(I) ISO 9409-1:2004 (I) ISO/TS 15066:2016(如适用) (III) EN 60068-2-1:2007 (III) EN 60068-2-2:2007	(III) EN 60068-2-27:2008 (III) EN 60068-2-64:2008+A1:2019 (II) EN 60320-1:2021 (II) EN 60664-1:2007	(II) EN 61784-3:2010 [SIL2] (III) EN 61326-3-1 2017 [工业场所 SIL 2]
<p>制造商或其授权代表应根据国家当局的合理要求, 提供有关部分完成的机器的相关信息。获得完整质量保证体系认证, 公告机构 Bureau Veritas, ISO 9001 证书编号 #DK015892, ISO 45001 证书编号 #DK015891。</p>		

20. 认证

描述

第三方认证是自愿的。不过，为了向机器人集成商提供最佳服务，Universal Robots 选择在下列知名的检测机构对我们的机器人进行认证。
您可以在“证书”一章中找到所有证书的副本。

证书一章中找到所有证书的副本

	EN ISO 10218-1 EN ISO 13849-1 www.tuv.com ID 000700000	TUV Rheinland	TÜV Rheinland 颁发的 EN ISO 10218-1 和 EN ISO 13849-1 证书。TÜV Rheinland 代表着几乎所有商业和生活领域的安全和质量。该公司成立于 150 年前，是全球领先的测试服务提供商之一。
	TÜV Rheinland of North America	TÜV Rheinland of North America	在加拿大，加拿大电气规范 CSA 22.1 第 2-024 条要求设备必须通过加拿大标准委员会批准的测试机构的认证。
	中国 RoHS	中国 RoHS	Universal Robots e-Series 机器人符合中国 RoHS 管理方法，用于控制电子信息产品的污染。
	KCC 安全	KCC 安全	Universal Robots e-Series 机器人已通过评估，符合 KCC 标志安全标准。
	KC 注册	KC 注册	Universal Robots e-Series 机器人已通过在工作环境中使用的符合性评估。因此，在家庭环境中使用时存在无线电干扰的风险。
	Delta	Delta	Universal Robots e-Series 机器人已通过 DELTA 的性能测试。

供应商第三方认证

	环境	根据我们供应商提供的信息，Universal Robots e-Series 机器人运输托盘符合丹麦 ISMPM-15 生产木质包装材料的要求，并按照该方案进行标示。
---	----	---

制造商测试认证

	Universal Robots	Universal Robots e-Series 机器人已进行连续的内部测试和下线测试程序。 UR 测试过程经过不断的审查和改进。
---	------------------	---

**根据欧盟
指令发布的
声明**

虽然欧盟指令主要与欧洲有关,但欧洲以外的一些国家/地区认可和/或需要欧盟声明。可在官方首页上找到欧洲指令:<http://eur-lex.europa.eu>。
根据机械指令,Universal Robots 的机器人属于半成品机械,因此没有贴上 CE 标识。您可以在“声明和认证”一章中找到根据机械指令制定的公司声明 (DOI)。

21. 认证

TUV
Rheinland



TUV Rheinland of North America, Inc.
400 Beaver Brook Rd, Boxborough, MA 01719
Tel +1 (978) 266 9500, Fax +1 (978) 266-9992

www.tuv.com



TÜV
Rheinland
North America

Certificate

Certificate no. **CA 72405127 0001**

License Holder:
Universal Robots A/S
Energivej 25
5260 Odense S
Denmark

Manufacturing Plant:
Universal Robots A/S
Energivej 25
5260 Odense S
Denmark

Report Number: 31875333 006 **Client Reference:** Roberta Nelson Shea
Certification acc. to: CAN/CSA-Z434-14 + GI1 (R2019)

Product Information

Certified Product: Industrial Robot
Model Designation: UR3e, UR5e, UR10e, UR16e, UR20, UR30



© TÜV, TÜV and TÜV are registered trademarks. Utilization and application requires prior approval.

TUV Rheinland of North America, Inc.
400 Beaver Brook Rd, Boxborough, MA 01719
Tel +1 (978) 266 9500, Fax +1 (978) 266-9992

www.tuv.com



版权所有 © 2009-2025 Universal Robots A/S。保留所有权利。

中国 RoHS

Management Methods for Controlling Pollution
by Electronic Information Products
Product Declaration Table For Toxic or Hazardous Substances

表1 有毒有害物质或元素名称及含量标识格式



Product/Part Name 产品/部件名称	Toxic and Hazardous Substances and Elements 有毒有害物质或元素					
	铅 Lead (Pb)	汞 Mercury (Hg)	镉 Cadmium (Cd)	六价 Hexavalent Chromium (Cr+6)	多溴联苯 Polybrominated biphenyls (PBB)	多溴二苯醚 Polybrominated diphenyl ethers (PBDE)
UR Robots 机器人：基本系统 UR3 / UR5 / UR10 / UR3e / UR5e / UR10e UR16e / UR20 / UR30	X	O	X	O	X	X

O: Indicates that this toxic or hazardous substance contained in all of the homogeneous materials for this part is below the limit requirement in SJ/T11363-2006.
O: 表示该有毒有害物质在该部件所有均质材料中的含量均在SJ/T 11363-2006规定的限量要求以下。
X: Indicates that this toxic or hazardous substance contained in at least one of the homogeneous materials used for this part is above the limit requirement in SJ/T11363-2006.
X: 表示该有毒有害物质至少在该部件的某一均质材料中的含量超出SJ/T 11363-2006规定的限量要求。
(企业可在此处·根据实际情况对上表中打“X”的技术原因进行进一步说明。)

Items below are wear-out items and therefore can have useful lives less than environmental use period:
下列项目是损耗品,因而它们的有用环境寿命可能短于基本系统和可选项目的使用时间:
Drives, Gaskets, Probes, Filters, Pins, Cables, Stiffener, Interfaces
电子驱动器, 垫圈, 探针, 过滤器, 别针, 缆绳, 加强筋, 接口
Refer to product manual for detailed conditions of use.
详细使用情况请阅读产品手册。

Universal Robots encourages that all Electronic Information Products be recycled but does not assume responsibility or liability.
Universal Robots 鼓励回收再循环利用所有的电子信息产品,但 Universal Robots 不负任何责任或义务

To the maximum extent permitted by law, Customer shall be solely responsible for complying with, and shall otherwise assume all liabilities that may be imposed in connection with, any legal requirements adopted by any governmental authority related to the Management Methods for Controlling Pollution by Electronic Information Products (Ministry of Information Industry Order #39) of the Peoples Republic of China otherwise encouraging the recycle and use of electronic information products. Customer shall defend, indemnify and hold Universal Robots harmless from any damage, claim or liability relating thereto. At the time Customer desires to dispose of the Products, Customer shall refer to and comply with the specific waste management instructions and options set forth at www.universal-robots.com/about-universal-robots/social-responsibility and www.teradyne.com/company/corporate-social-responsibility, as the same may be amended by Teradyne or Universal Robots.

版权所有 © 2009-2025 Universal Robots A/S. 保留所有权利。

KC 安全



자율안전확인 신고증명서

신청인	사업장명	유니버설 로봇 에이에스 Universal Robots A.S	사업장관리번호	807-84-000600
	사업자등록번호	807-84-00060	대표자 성명	JETTE BAY WITHERS(제트 베이 워터스)
	소재지	(13486) 경기도 성남시 분당구 판교로 253, B동 302호(삼평동, 판교 이노밸리)		
자율안전인증대상 기계·기구명		산업용로봇		
형식(규격)	UR30	용량(등급)	6 axis	
자율안전확인번호	24-AH3EQ-00888			
제조사	UNIVERSAL ROBOTS			
소재지	Energivej 25, 5260 Odense S, Denmark			

「산업안전보건법」 제89조제1항 및 같은 법 시행규칙 제120조제3항에 따라
자율안전확인 신고증명서를 발급합니다.

2024년 04월 08일

한국산업안전보건공단 이사장



KC 注册



자율안전확인 신고증명서

신청인	사업장명	유니버설 로봇 에이에스 (Universal Robots A.S.)	사업장관리번호	807-84-000600
	사업자등록번호	807-84-00060	대표자 성명	JETTE BAY WITHERS (제트 베이 워더스)
	소재지	(13486) 경기도 성남시 분당구 판교로 253, B동 302호(삼평동, 판교 이노밸리)		
자율안전인증대상 기계·기구명		산업용로봇		
형식(규격)	UR30	용량(등급)	6 axis	
자율안전확인번호	24-AH3EQ-00888			
제조사	UNIVERSAL ROBOTS			
소재지	Energivej 25, 5260 Odense S, Denmark			

「산업안전보건법」 제89조제1항 및 같은 법 시행규칙 제120조제3항에 따라
자율안전확인 신고증명서를 발급합니다.

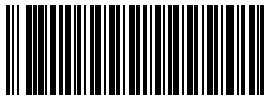
2024년 04월 08일

한국산업안전보건공단 이사장



版权所有 © 2009-2025 Universal Robots A/S. 保留所有权利。

软件名称: PolyScope X
软件版本: 10.9
文档版本: 20.11.116



719-004-00